

Versione 7.1

La versione 7.1 è stata aggiornata alle prescrizioni delle Norme Tecniche per le Costruzioni, D.M. 14-1-2008, nel seguito indicate come NTC 2008. In particolare è stato aggiornato il modulo **Progetto Sez. Rett.**, aggiungendo la verifica a taglio con il metodo del traliccio ad inclinazione variabile e migliorando il progetto dell'armatura a flessione allo SLU.

E' stato inoltre aggiunto il modulo **Sismica** per la verifica dei pilastri rettangolari e circolari in zona sismica, con controllo delle prescrizioni sui dettagli costruttivi secondo le NTC e l'Eurocodice 8.

Versioni 6

Rispetto alla versione precedente messa in linea (versione 5.12 del 4 ottobre 2006) è stata aggiunta la possibilità di inserire la **precompressione** e il progetto dell'armatura a taglio secondo l'edizione 2005 dell'Eurocodice 2.

Versioni 5

Rispetto alla versione 4.4 del 17 marzo 2003 è stato aggiunto il modulo **Progetto Sez. Rett.**

Versioni 4

Rispetto alla versione 3.4 del 14 maggio 2000 sono presenti le seguenti novità:

- **Materiali:** sono stati inseriti i valori delle tensioni ammissibili per un utile riferimento
- **Sollecitazioni:** l'utente può inserire sia i valori di progetto per le verifiche allo stato limite ultimo, sia i valori di esercizio per le verifiche col metodo n, in modo da avere un confronto immediato fra i risultati dei due metodi.
- **Verifica allo S.L.U.:** è stata aggiunta la verifica a momento negativo.
- **Menu Opzioni:** sono state aggiunte le voci "Coeff. Parziale Azioni", per l'introduzione del rapporto fra sollecitazioni allo SLU e di esercizio, e "Solo Barre", per la verifica di sezioni costituite da aree puntiformi (ad esempio per il calcolo di fondazioni su pali).
- **Menu Visualizza:** sono state aggiunte le voci "Visualizza Tensioni Barre" e "Visualizza Tensioni Calcestruzzo" per plottare i valori delle σ .
- **Tipo Sezione:** è stata aggiunta la sezione circolare cava; inoltre, specificando il numero di vertici per la discretizzazione, si possono introdurre anche sezioni cave con contorno a poligono regolare.

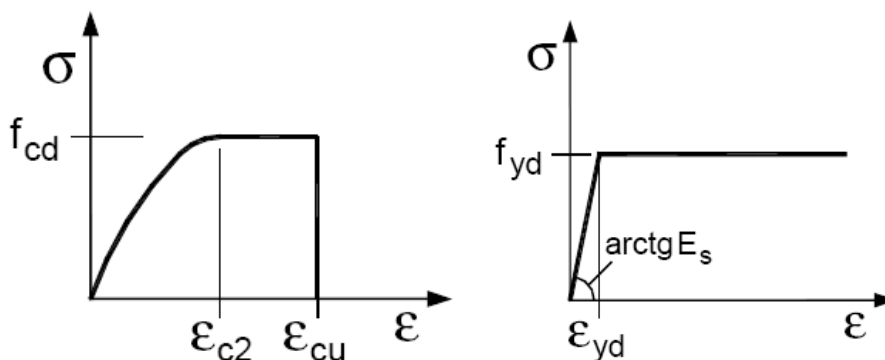
^{k+#}INTRODUZIONE

Il programma VcaSlu consente la Verifica di sezioni in Cemento Armato normale e precompresso, soggette a presso-flessione o tenso-flessione retta o deviata sia allo Stato Limite Ultimo che con il Metodo n. Permette inoltre di tracciare il **Domino M-N**, il diagramma Momento-Curvatura per la verifica di stabilità con il metodo della **Colonna-Modello** ed il **Dominio M_x-M_y** .

La sezione può essere descritta mediante rettangoli, trapezi, coordinate. E' prevista la sezione circolare, anche cava e la sezione a poligono. Vedere i **files di esempio accessibili dal menu Aiuto**.

E' inoltre implementato il **Progetto** della **Sezione Rettangolare**.

I legami $\sigma-\epsilon$ dei materiali, adottati per le verifiche allo Stato Limite Ultimo, sono quelli indicati dalle Norme Tecniche per le Costruzioni (D.M. 14-1-2008) e dall'Eurocodice 2 (parabola rettangolo per il calcestruzzo e legame elastico-perfettamente plastico per l'acciaio).



I valori dei parametri f_{cd} , ϵ_{c2} , ϵ_{cu} , f_{yd} , ϵ_{yd} compaiono nel form e possono essere cambiati. La deformazione ultima dell'acciaio ϵ_{su} è impostata sul valore convenzionale 10‰ per la verifica secondo il DM 1996 e sul valore:

$$\epsilon_{ud} = 0,9(A_{gt})_k = 0,9 \cdot 75 = 67,5‰ \quad \text{DM 2008 §4.1.2.1.2.3}$$

per la verifica secondo il DM 2008. Il valore della deformazione ultima dell'acciaio, che può comunque essere cambiato, non influenza normalmente le verifiche di resistenza.

L'uso del programma prevede i seguenti passi:

- scelta della normativa (menu normativa)
- scelta dei materiali (menu materiali)
- scelta del tipo di sezione
- input del titolo
- input dei dati della sezione
- input dell'azione assiale di progetto N_{Ed} (S.L.U.) o di esercizio N (Metodo n)
- input delle azioni flettenti di progetto M_{xEd} e M_{yEd} (opzionali per S.L.U., per individuare il punto nel dominio M-N) o di esercizio N , M_x e M_y (metodo n). Per un confronto fra i risultati dei due metodi si inseriscono azioni di esercizio pari a quelle ultime divise per il coefficiente parziale di sicurezza sulle azioni γ_Q (1.5 per le azioni variabili, 1.3 per le azioni permanenti). Cliccando sulle frecce si ha la conversione automatica
- input del punto rispetto al quale calcolare i momenti (punto di applicazione della N)
- input dell'angolo di rotazione θ dell'asse neutro (S.L.U. e presso-flessione deviata)

^k Introduzione

⁺ auto

[#] IDH_010

[§] Introduzione

- input della lunghezza di libera inflessione (opzionale, per il metodo della Colonna-Modello)
- scelta del tipo di verifica (S.L.U.+ S.L.U.- o metodo n)
- scelta del tipo di flessione (retta o deviata)
- input eventuale dei cavi da precompressione e delle relative tensioni
- calcolo di M_{xRd} (S.L.U. e presso-flessione retta), M_{xRd} e M_{yRd} (S.L.U. e presso-flessione deviata), dominio M-N (S.L.U. e presso-flessione retta), colonna modello (S.L.U. e presso-flessione retta), dominio M_x - M_y (S.L.U. e presso-flessione deviata), verifica delle tensioni (Metodo n).

Le caratteristiche dei materiali sono contenute in un file di testo ("VcaSluMateriali.txt") che viene richiamato e può essere aggiornato dal menu "materiali".

Il menu File consente di accedere alle seguenti funzionalità:

- Nuovo: inizializza la form per una nuova sezione
- Apri: apre un file con i dati di una sezione
- Salva: salva i dati della sezione senza chiedere conferma di sovrascrittura
- Salva come... : salva i dati della sezione in un file .slu chiedendo conferma di sovrascrittura
- Stampa: stampa la form
- Copia negli appunti: copia la form negli appunti in modo che possa essere incollata ad esempio in un file di word
- Salva Materiali e Unità in uso: salva i settaggi correnti nel file "VcaSlu.ini"; i settaggi verranno usati nel run successivo
- Esci: esce dal programma.

I dati della sezione che vengono salvati sono tutti quelli che compaiono nella form, escluso il numero dei rettangolini di discretizzazione, che per default è posto uguale a 100.

Dopo aver introdotto i dati si può visualizzare la sezione cliccando sulla figura schematica; con un doppio click la sezione viene plottata su una piccola form che può essere ingrandita e che contiene il menu File dal quale si può stampare, esportare in Dxf o disegnare in Autocad (versione 14 o successive, versione completa, non LT).

Per ulteriori informazioni vedere **Tutorial**

^{k+#}\$ **Convenzioni di segno**

L'azione assiale è positiva se di compressione. I momenti flettenti M_x e M_y positivi comprimono le fibre dalla parte degli assi positivi (spigolo in alto a destra).

Sono positive le tensioni di trazione sia nel calcestruzzo che nell'acciaio. I segni sono inoltre indicati dal colore: blu per le trazioni e rosso per le compressioni.

^k Convenzioni; segni

⁺ auto

[#] IDH_020

^{\$} Convenzioni di segno

^k+[#]^{\$} **Materiali**

File **Materiali**

{bmc Materiali1.bmp}

Selezionare acciaio e calcestruzzo cliccando sulle righe delle griglie. Si possono aggiungere nuovi materiali (pulsante Aggiungi) o eliminare (pulsante Elimina). Dopo le modifiche si possono salvare i materiali nel file di testo (che può essere editato) VcaSluMateriali.txt col pulsante.

**Salva materiali nel file
VcaSluMateriali.txt**

Si possono ricaricare i materiali di default

**Carica materiali di
default**

e salvarli nel file VcaSluMateriali.txt.

I dati usati nelle verifiche sono evidenziati in verde. I parametri che possono essere modificati sono indicati dal puntatore del mouse che diviene una mano. I parametri dipendenti vengono automaticamente aggiornati.

Per comodità sono indicati anche i valori ammissibili della normativa italiana.

Per tornare alla form verifica premere il pulsante:

**Aggiorna
form verifica**

^{k+#}\$ **Momenti resistenti di progetto MRd**

Il programma calcola i momenti resistenti di progetto (momenti ultimi) corrispondenti al valore assegnato dell'azione assiale sollecitante di progetto N_{Ed} e dell'eventuale azione assiale di precompressione. Il programma segnala se N_{Ed} è maggiore del valore ultimo per compressione o trazione semplice.

I momenti sono calcolati rispetto al punto di applicazione della N che può essere impostato come centro della sezione (centro del rettangolo circoscritto alla sezione), come baricentro del calcestruzzo oppure fornendo le coordinate.

Nel caso di presso-flessione deviata si può introdurre l'angolo di rotazione θ dell'asse neutro per il calcolo dei momenti resistenti di progetto M_{xRd} e M_{yRd} .

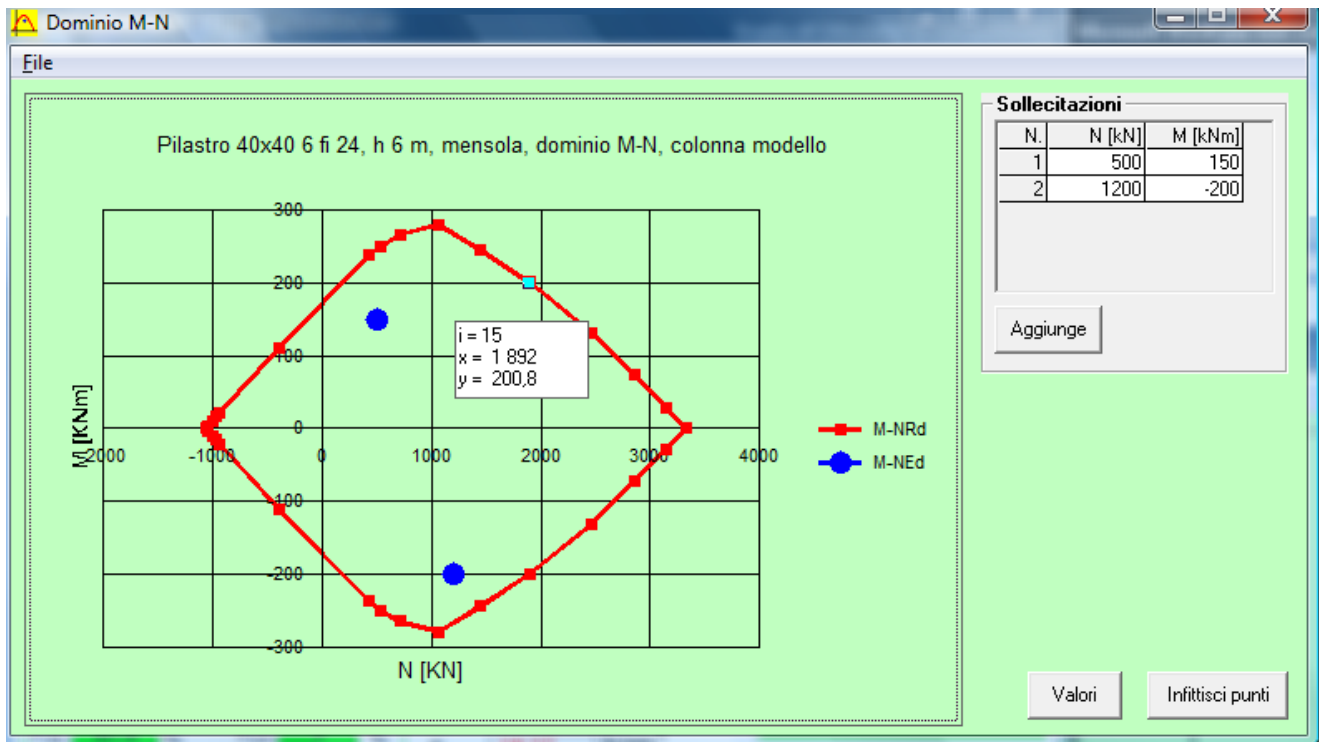
Oltre al calcolo viene visualizzata la sezione in scala. La form su cui appare può essere ingrandita cliccando sulla solita icona di Windows e può essere copiata negli appunti col solito comando Alt+Stampa. La form contiene il menu "File" con i comandi Stampa, Esporta DXF (crea un file DXF che può essere importato da qualsiasi CAD), **Disegna in Autocad** (apre Autocad ed esegue il disegno), Chiudi.

Il calcolo allo S.L.U. viene eseguito discretizzando la sezione in rettangolini. Ciascun rettangolino viene considerato soggetto ad una σ_c uniforme corrispondente alla ε_c nel suo baricentro. L'approssimazione del risultato è comunque molto buona anche con un numero limitato di rettangolini. Il valore di default $n=100$ conduce in genere a risultati praticamente esatti. La discretizzazione può essere visualizzata (menu Visualizza).

Il momento resistente viene determinato dopo aver calcolato la curvatura che, in condizioni di deformazione limite del calcestruzzo o dell'acciaio, soddisfa l'equilibrio alla traslazione. L'equazione di equilibrio alla traslazione viene risolta numericamente con il metodo "Illinois", cioè con successive interpolazioni lineari fra valori in cui la funzione cambia segno. Il test di convergenza si considera soddisfatto se la risultante delle tensioni interne differisce dall'azione assiale N_{Ed} meno di $N_L/1.000.000$, essendo N_L il valore limite ultimo di N per compressione semplice.

^k Momenti resistenti di progetto
⁺ auto
[#] IDH_030
^{\$} Momenti resistenti di progetto

k+#\$ **Dominio M-N e dominio M_x-M_y**



Il programma calcola per punti il dominio M-N della sezione, evidenziando la posizione del punto M-NEd rappresentativo dello stato di sollecitazione. Si assumono come positive le compressioni.

I punti possono essere infittiti.

I valori di M-NEd possono essere cambiati agendo sulla griglia “Sollecitazioni”: si passa da una casella all’altra con il tasto Enter. Si possono aggiungere punti M-NEd con il pulsante “Aggiunge”: i nuovi punti sono salvati nel file dei dati.

Cliccando sul diagramma si possono visualizzare i valori numerici.

Il menu File permette di copiare il grafico negli appunti (per incollarlo ad esempio in Excel) o di stamparlo.

Oltre al grafico, si possono visualizzare i valori corrispondenti (N [kN], M [kNm], $\epsilon_{s.Cls.Sup}$ [%], $\epsilon_{s.Cls.Inf}$ [%]), essendo $\epsilon_{s.Cls.Sup}$ ed $\epsilon_{s.Cls.Inf}$ i valori delle ϵ del calcestruzzo (positivi gli accorciamenti) rispettivamente al bordo superiore e inferiore della sezione.

Il dominio M-N può essere tracciato solo per presso-flessione retta.

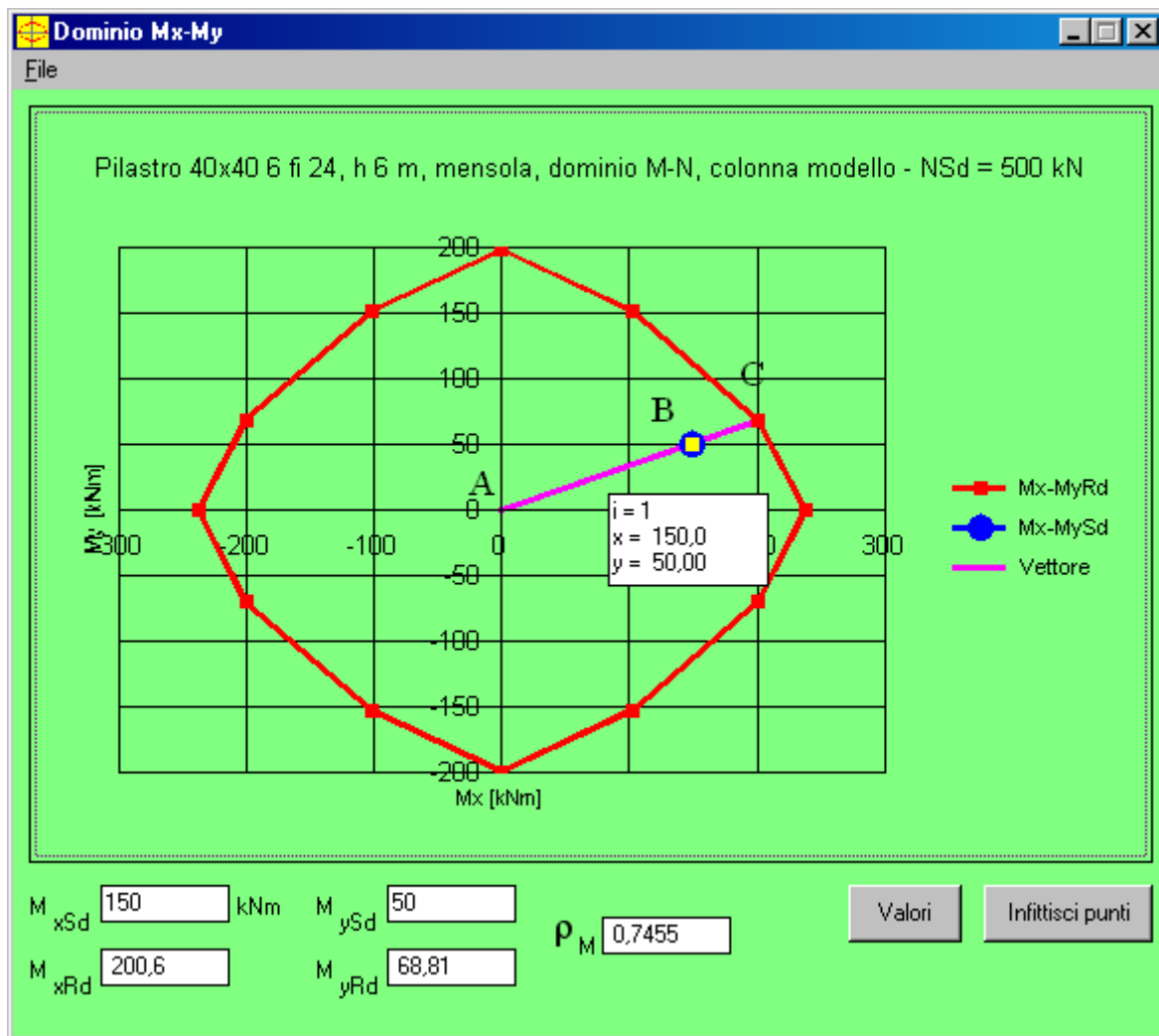
Per presso-flessione deviata si può tracciare il dominio M_x-M_y per l’assegnato valore di N_{Ed} .

^k Dominio M-N; Dominio M_x-M_y

⁺ auto

[#] IDH_040

^{\$} Dominio M-N e M_x-M_y



Il programma calcola i valori M_{xRd} e M_{yRd} corrispondenti al punto C di intersezione della retta AB con il dominio resistente, infittendo i punti del dominio nell'intorno del punto C per migliorare l'approssimazione.

Il valore ρ_M è dato dal rapporto AB/AC.

Viene calcolato l'angolo θ di inclinazione dell'asse neutro e nel form principale viene eseguita la verifica ad esso corrispondente.

I valori di M_x - M_y possono essere cambiati.

^{k+#}Colonna modello

Il metodo della colonna modello è un metodo semplificato di calcolo degli effetti del secondo ordine applicabile a colonne isolate (o che si possono considerare come isolate), di sezione costante, soggette a sforzo normale costante e a momento flettente del primo ordine variabile linearmente. Il metodo è illustrato nel par. 4.3.5.6. dell'Eurocodice 2 (edizione ENV del 1991) e nel par. 4.2.4.8. del D.M. 9-1-96.

Una colonna modello è una colonna per cui è esatta l'espressione della freccia del secondo ordine:

$$e_2 = \frac{L_0^2}{10} (1/r) \quad \text{con } (1/r) = \text{curvatura}$$

cioè una colonna con deformata sinusoidale. Tale espressione della freccia è una approssimazione accettabile per una colonna generica quando la sezione critica del modo di deformazione del secondo ordine è anche la più sollecitata a flessione nel primo ordine.

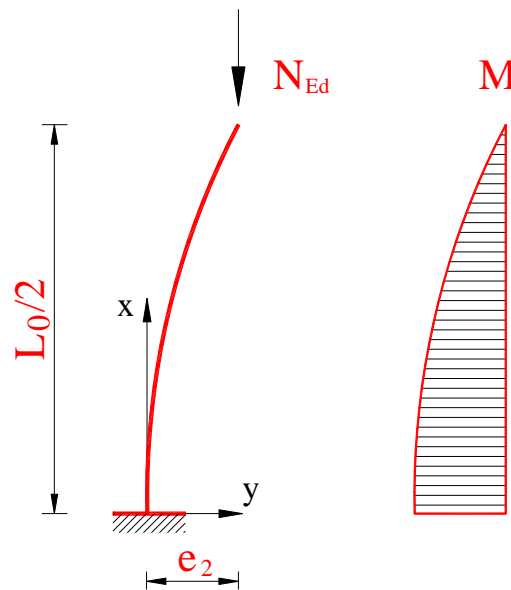


Figura 1

L'espressione della freccia del secondo ordine e_2 si ottiene, con riferimento alla figura 1, dall'espressione della deformata del 2° ordine:

$$y(x) = e_2 \left(1 - \cos \frac{\pi x}{L_0} \right) \rightarrow y''(x) = e_2 \frac{\pi^2}{L_0^2} \cos \frac{\pi x}{L_0}$$

per $x = 0$ si ha la curvatura alla base :

$$\frac{1}{r} = e_2 \frac{\pi^2}{L_0^2} \quad \text{da cui, essendo } \pi^2 \cong 10, \text{ si ottiene :}$$

$$e_2 = \frac{L_0^2}{10} (1/r)$$

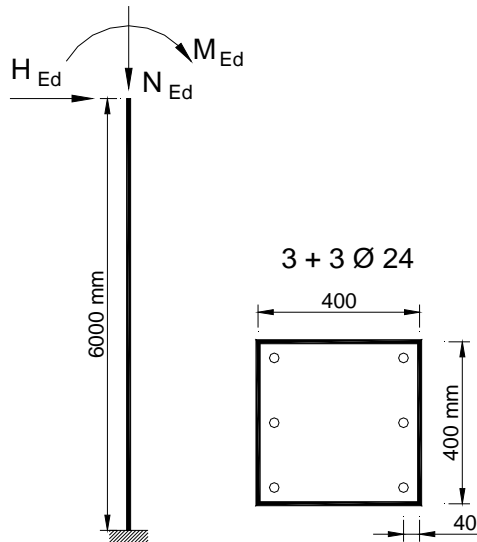
Il valore del momento al piede dovuto alla forza assiale N_{Ed} che agisce sull'asta deformata (momento del 2° ordine $M_2 = N_{Ed} \cdot e_2$) è quindi variabile linearmente con la curvatura.

^k Colonna modello
⁺ auto
[#] IDH_050
^{\$} Colonna modello

Tracciando il diagramma momento-curvatura della sezione, corrispondente alla sollecitazione N_{Ed} , è possibile determinare il valore massimo disponibile del momento del primo ordine ($\max M_{1Rd}$) come differenza tra il momento resistente e il momento del secondo ordine $M_2 = N_{Ed} \cdot e_2$.

ESEMPIO

Si voglia calcolare la resistenza di progetto per compressione semplice del pilastro di figura 2 (vedi file Pilastro40x40.slu).



$$N_{Ed} = 500 \text{ kN}$$

$$M_{Ed} = 47,5 \text{ kNm}$$

$$H_{Ed} = 15 \text{ kN}$$

Calcestruzzo C 25/30

$$f_{ck} = 25 \text{ MPa} \quad \gamma_c = 1,5$$

$$f_{cd} = \alpha_{cc} f_{ck} / \gamma_c = 14,2 \text{ MPa}$$

Acciaio B450C

$$f_{yk} = 430 \text{ MPa} \quad \gamma_s = 1,15$$

$$f_{yd} = 374 \text{ MPa}$$

Figura 2

Lunghezza di libera inflessione: $L_0 = 2 \cdot 6000 = 12000 \text{ mm}$

Snellezza λ :

$$\text{raggio giratorio: } i = h / \sqrt{12} = 115 \text{ mm} \quad \lambda = L_0 / i = 104$$

Il pilastro è molto snello. Per un pilastro snello si devono considerare gli effetti del secondo ordine, che incrementano il momento perché la forza N agisce sulla colonna deformata e quindi acquista un'eccentricità rispetto alla sezione di base. La verifica può essere condotta col metodo della *colonna modello*.

Premendo sul pulsante "Col. modello" viene mostrato il diagramma di figura 3.

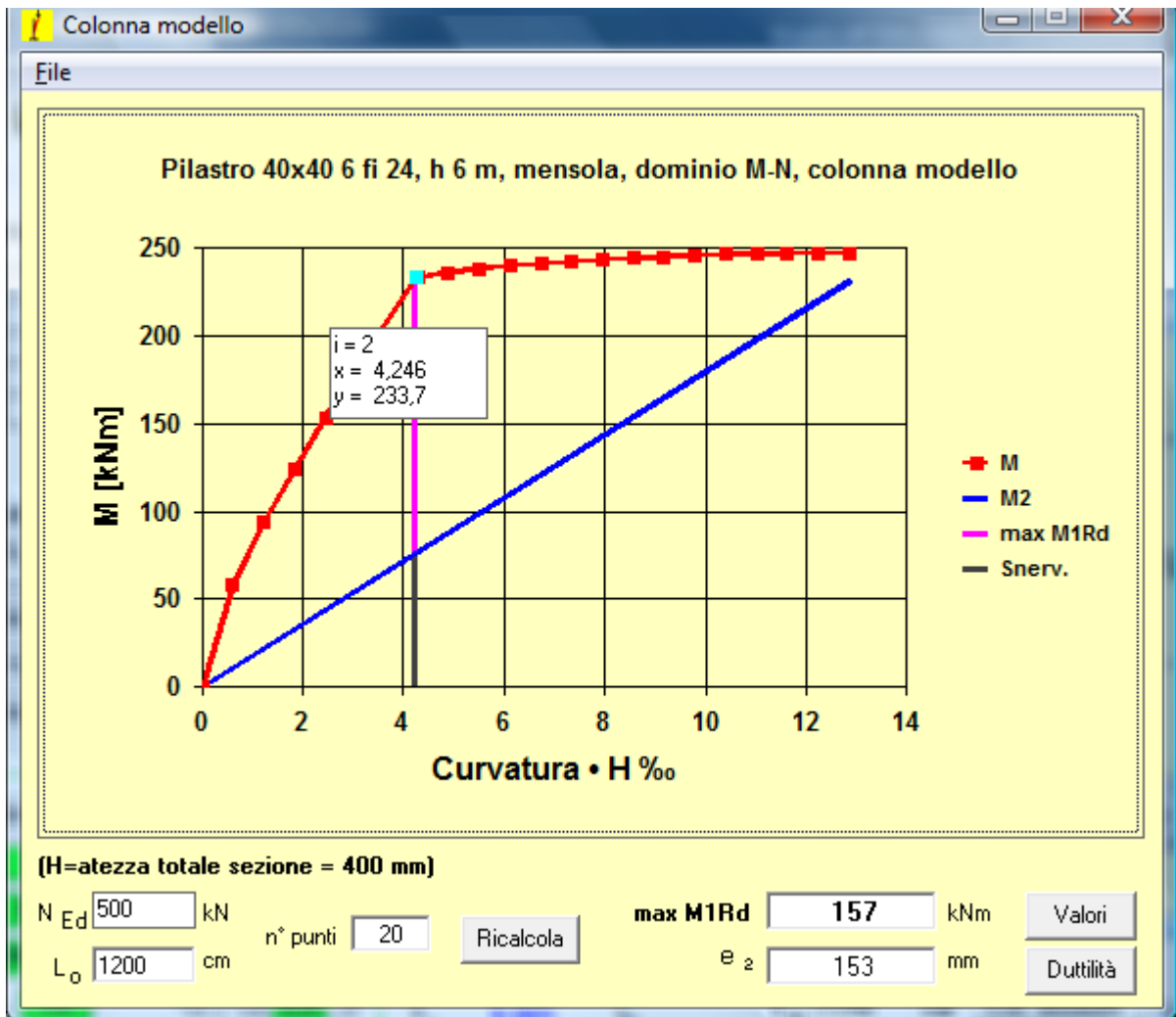


Figura 3 - Diagramma Momento-Curvatura. La curvatura è moltiplicata per l'altezza H della sezione.

La curva rossa è il diagramma del momento in funzione della curvatura (moltiplicata per H). La retta blu rappresenta l'aliquota di momento imputabile all'effetto del secondo ordine:

$$M_2 = N_{Ed} \cdot e_2$$

La differenza massima fra le due curve (retta magenta) è il valore massimo disponibile del momento del primo ordine: $\max M_{1Rd} = 157$ kNm..

Poiché il momento sollecitante totale del primo ordine al piede della colonna:

$$M_{Ed}^1 = M_{Ed} + H_{Ed}L = 47,5 + 15 \cdot 6 = 137,5 \text{ kNm}$$

è inferiore $\max M_{1Rd}$, la verifica è soddisfatta.

Premendo il pulsante "Valori" viene mostrata la tabella di figura 4:

La retta nera è tracciata in corrispondenza alla curvatura per la quale si raggiunge nell'acciaio teso lo snervamento di progetto. La retta non compare se allo SLU l'acciaio non è snervato.

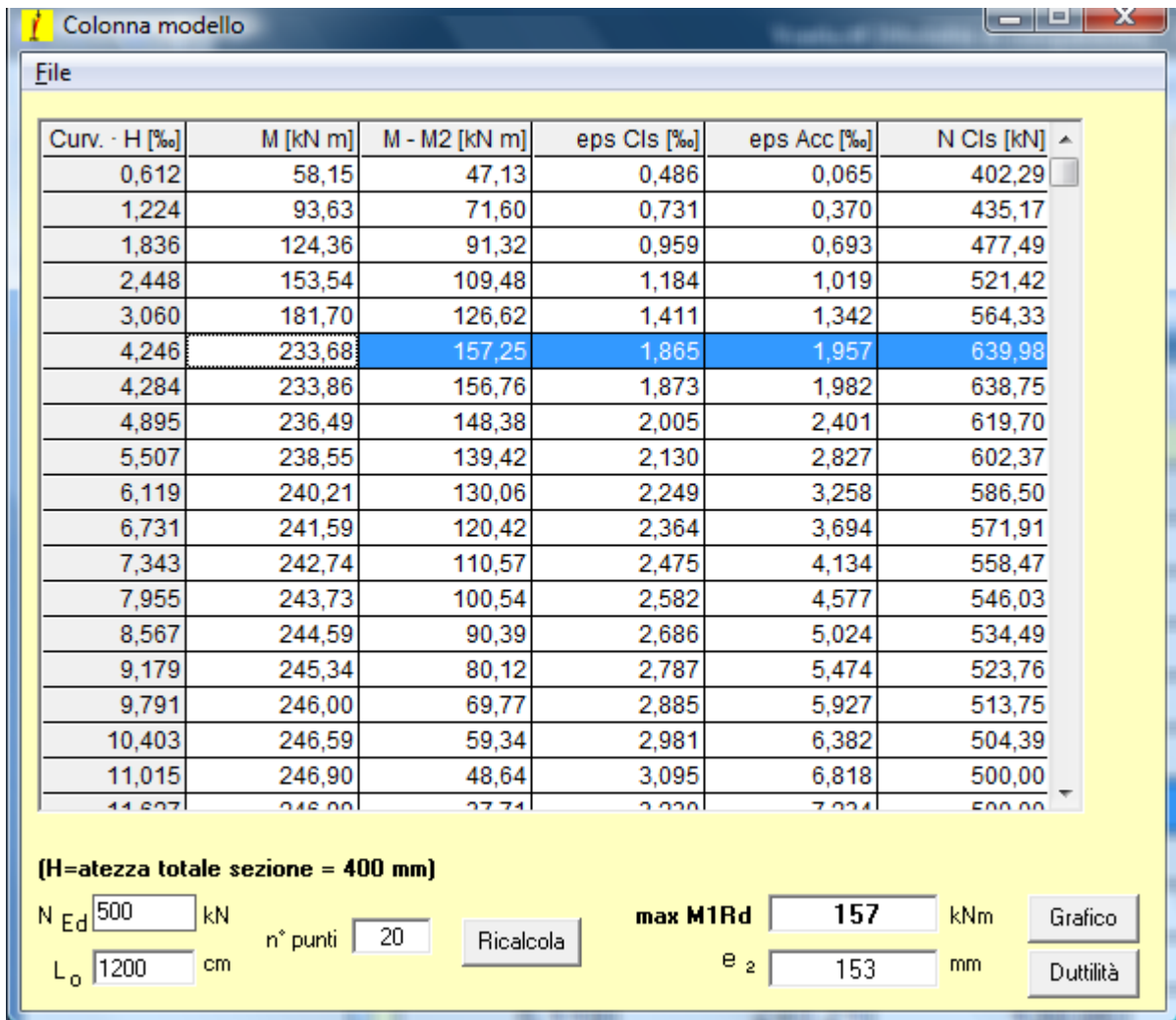


Figura 4 – Valori corrispondenti al diagramma momento-curvatura

Nella figura è evidenziata la riga corrispondente al massimo valore disponibile per il momento del primo ordine. Nell'ultima colonna (N Cls) sono riportati i valori della risultante delle compressioni nel calcestruzzo.

Premendo il pulsante “Duttilità” viene mostrato il riquadro:

Duttilità di curvatura

$$\mu_{\phi} = \frac{\text{curv. ultima}}{\text{curv. snerv.}} = \text{3,026}$$

NTC #7.4.4 - EC8 #5.2.3.4(3)

utile per valutare la duttilità di curvatura richiesta in zona sismica. Si noti però che i valori richiesti in zona sismica sono difficilmente raggiungibili senza poter contare su una deformazione ultima del calcestruzzo ben superiore al 3,5‰, ottenibile con adeguata staffatura. Il valore di ϵ_{cu} che compare nel main può essere modificato.

^{k+#\$}Metodo n

La verifica con il Metodo n è quella classica basata sull'ipotesi di comportamento lineare dei materiali. Il calcolo viene eseguito iterativamente ricercando l'asse neutro come antipolare del centro di pressione rispetto all'ellisse centrale d'inerzia delle successive sezioni parzializzate.

Il procedimento converge quando la differenza tra le aree di due successive sezioni parzializzate è inferiore a $1/10000_{mo}$ dell'area della sezione interamente reagente. Il numero di iterazioni compare fra i risultati.

Poiché il calcolo richiede una geometria descritta mediante coordinate, nel caso di sezione circolare si deve inserire il numero di vertici del poligono regolare inscritto nella circonferenza.

Vertici:

Il valore di default è 50. In tal modo si può inserire facilmente anche la geometria di un poligono regolare.

^k Metodo n; tensioni ammissibili; normativa italiana

⁺ auto

[#] IDH_060

^{\$} Metodo n

K+#\$ **Menu Opzioni**

Il menu Opzioni comprende le seguenti voci:

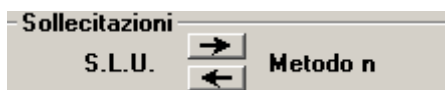
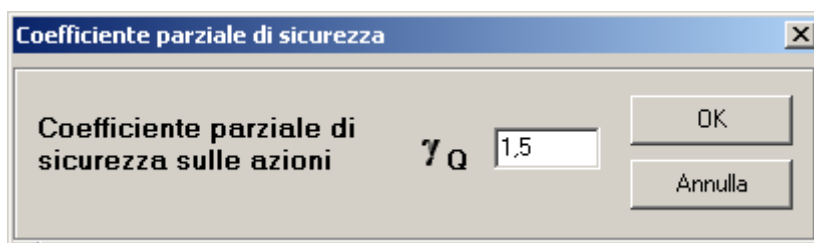
1. Unità di Misura
2. Coeff. Parziale Azioni
3. Materiale Reagente a Trazione
4. Caratteristiche Sezione Omogeneizzata
5. Caratteristiche Sezione Parzializzata
6. Solo Barre

1. Unità di Misura

Permettere di scegliere come unità di misura per la geometria cm o mm. L'opzione viene salvata nel file dei dati (*.slu), nel quale però le dimensioni sono salvate sempre in mm.

2. Coeff. Parziale Azioni

Permettere di impostare il coefficiente parziale di sicurezza sulle azioni γ_Q che viene applicato per calcolare le sollecitazioni di progetto da quelle di esercizio o viceversa, quando si clicca sulle frecce.



Dopo aver eseguito il calcolo dei momenti resistenti di progetto, cliccando sul risultato il valore viene copiato nel campo sollecitazioni.

Questa opzione è comoda per confrontare i risultati delle verifiche allo SLU e con metodo n.

3. Materiale Reagente a Trazione

Considera il materiale calcestruzzo reagente anche a trazione. L'opzione è valida solo per la verifica con il metodo n.

Nel plottaggio la parte di sezione tesa è tratteggiata in blu. Vengono calcolate la tensione massima di compressione (σ_c negativa, colore rosso) e la tensione massima di trazione (σ_t positiva, colore blu). L'opzione è utile per le verifiche di sezioni in cemento armato precompresso, o per sezioni in qualsiasi materiale reagente a trazione.

4. Caratteristiche Sezione Omogeneizzata

Vengono visualizzate in una form le caratteristiche statiche (area, momenti di inerzia ecc.) della sezione di solo calcestruzzo e della sezione omogeneizzata interamente reagente.

I valori possono essere selezionati col mouse e incollati in qualsiasi editor.

5. Caratteristiche Sezione Parzializzata

K opzioni;aiuto

+ auto

IDH_070

\$ Menu Opzioni

Solo per il metodo n. Vengono visualizzate le caratteristiche statiche della sezione parzializzata.

6. Solo Barre

Permette la verifica con il metodo n di una sezione di solo barre. E' utile ad esempio per la verifica di una palificata.

^{K+#\$} **Menu Visualizza**

Il menu Visualizza comprende le seguenti voci:

1. Visualizza Tensioni Barre
2. Visualizza Tensioni Calcestruzzo
3. Visualizza Discretizzazione
4. Visualizza Assi x-y
5. Visualizza Assi Neutri Successivi

1. Visualizza Tensioni Barre e Tensioni Calcestruzzo

Visualizza le tensioni dei vertici della sezione e delle barre. Dopo aver selezionato l'opzione, ripetere il calcolo per visualizzare le tensioni.

3. Visualizza Discretizzazione

Visualizza i rettangolini nei quali la sezione viene discretizzata per le verifiche allo stato limite ultimo.

4. Visualizza assi x-y

Visualizza gli assi coordinati (in verde) rispetto ai quali sono calcolate le coordinate della sezione.

5. Visualizza assi neutri successivi

Visualizza la sequenza di assi neutri successivi per la verifica col metodo n.

Il calcolo viene eseguito iterativamente ricercando l'asse neutro come antipolare del centro di pressione rispetto all'ellisse centrale d'inerzia delle successive sezioni parzializzate. L'esame della sequenza può essere utile per valutare la bontà della convergenza.

^K visualizza

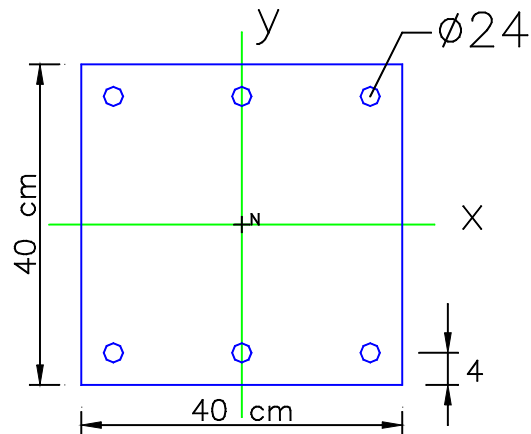
⁺ auto

[#] IDH_080

^{\$} Menu Visualizza

K+#\$ Verifica - Esempio guidato (File Pilastro40x40.slu)

Viene spiegato passo-passo l'uso del programma facendo riferimento alla verifica della sezione di figura (file di esempio "Pilastro40x40.slu" accessibile dal menu aiuto).



Digitare il titolo
Scegliere il tipo di input dei dati della sezione (coordinate)

Tipo Sezione

Rettan.re Trapezi

a T Circolare

Rettangoli Coord.

Inserire il numero di vertici e premere Enter.

N° Vertici

N°	x [cm]	y [cm]
1		
2		
3		
4		

Se i vertici sono tanti, si può ingrandire la griglia cliccando su Zoom. Cliccare nuovamente per rimpicciolire la griglia.

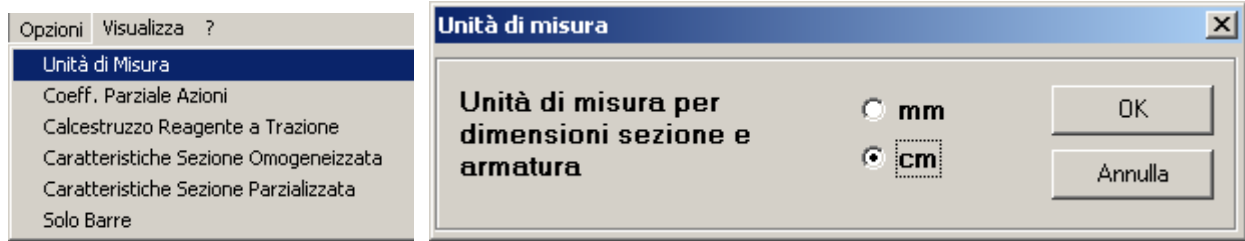
Se l'unità di misura non è cm, cambiarla dal menu Opzioni

^K Tutorial;aiuto;esempio guidato verifica;verifica

⁺ auto

[#] IDH_100

^{\$} Verifica – Esempio guidato



Inserire le coordinate. Premendo Enter si passa al campo successivo.

N°	x [cm]	y [cm]
1	-20	-20
2	20	-20
3	20	20
4	-20	20

Inserire il numero di barre e premere Enter

N° barre

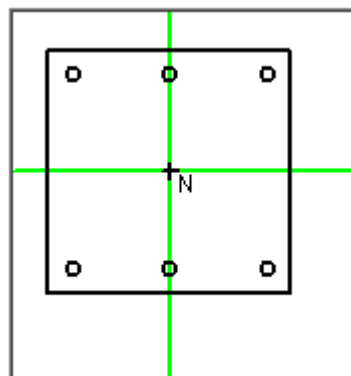
N°	As [cm²]	x [cm]	y [cm]	▲
1				
2				
3				
4				
5				
6				

Inserire Aree e coordinate barre

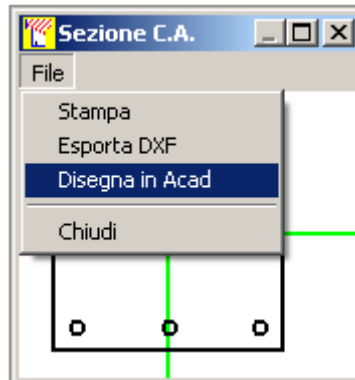
N° barre

N°	As [cm²]	x [cm]	y [cm]	▲
1	4,52	-16	16	
2	4,52	0	16	
3	4,52	16	16	
4	4,52	-16	-16	
5	4,52	0	-16	
6	4,52	16	-16	

Cliccare sullo schema per visualizzare la sezione in scala



Doppio clic per plottare la sezione in una form ingrandibile



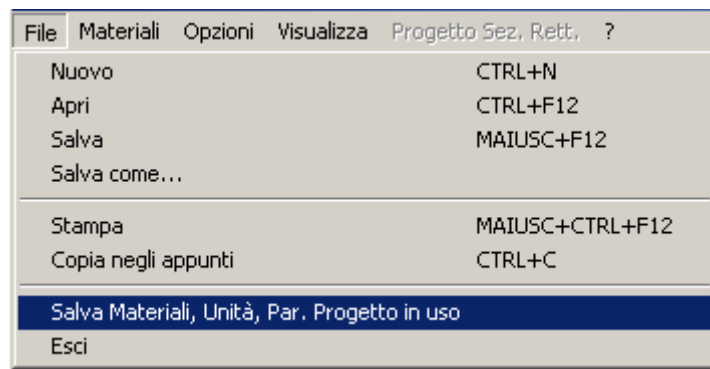
Il menu file permette di stampare, esportare in DXF o plottare in Autocad

Scegliere i materiali

Nella form vengono riportati i dati dei materiali scelti:

Materiali	
B450C	C25/30
ϵ_{su} 67,5 ‰	ϵ_{c2} 2 ‰
f_{yd} 391,3 N/mm ²	ϵ_{cu} 3,5
E_s 200 000 N/mm ²	f_{cd} 14,17
E_s/E_c 15	f_{cc}/f_{cd} 0,8 ?
ϵ_{syd} 1,957 ‰	$\sigma_{c,adm}$ 9,75
$\sigma_{s,adm}$ 255 N/mm ²	τ_{co} 0,6
	τ_{c1} 1,829

I valori evidenziati in verde entrano nei calcoli di verifica. I valori possono essere modificati direttamente nel form, senza modificare il file VcaSluMateriali.txt e possono essere salvati per successive verifiche nel file VcaSlu.ini dal menu File:



Il file VcaSlu.ini viene letto ad ogni lancio del programma. Tutti i valori presenti nel form di verifica sono salvati nel file *.slu con i dati della sezione:

Nuovo	CTRL+N
Apri	CTRL+F12
Salva	MAIUSC+F12
Salva come...	
Stampa	MAIUSC+CTRL+F12
Copia negli appunti	CTRL+C
Salva Materiali, Unità, Par. Progetto in uso	
Esci	

Inserire il valore dell'azione assiale di progetto per la verifica allo stato limite ultimo. Premere il pulsante "Calcola MRd":

Solicitazioni	
S.L.U.	Metodo n
N _{Sd} <input type="text" value="500"/>	<input type="text" value="0"/> kN
M _{xSd} <input type="text" value="0"/>	<input type="text" value="0"/> kN m
M _{ySd} <input type="text" value="0"/>	<input type="text" value="0"/>

Calcola MRd

I risultati comprendono il tipo di rottura. Viene indicato se la rottura avviene con acciaio snervato o elastico (condizione da considerare con cautela).

Tipo rottura
lato calcestruzzo - Acciaio snervato

Vengono calcolati il momento resistente di progetto M_{xRd} , le tensioni e le deformazioni massime del calcestruzzo e dell'acciaio, l'altezza utile d , la distanza x dell'asse neutro dalla fibra più compressa, il rapporto x/d per un controllo della duttilità e il coefficiente di ridistribuzione δ . E' utile confrontare il valore della deformazione dell'acciaio ϵ_s col valore della deformazione a snervamento $\epsilon_{syd} = f_{yd}/E_s$.

M_{xRd} kN m

σ_c N/mm²

σ_s N/mm²

ϵ_c ‰

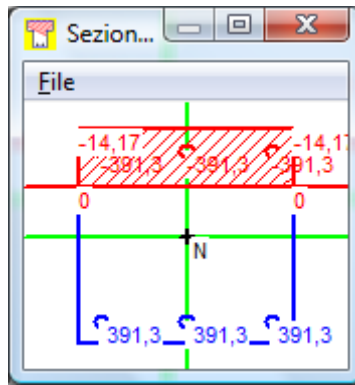
ϵ_s ‰

d cm

x x/d

δ

La sezione viene plottata evidenziando in rosso le parti compresse e in blu quelle tese. Il menu visualizza consente di plottare i valori delle tensioni nel calcestruzzo e nell'acciaio. Dopo aver selezionato l'opzione, premere nuovamente il pulsante "Calcola MRd" per aggiornare il plottaggio. Ingrandire il form per leggere meglio i valori delle tensioni.



Cliccare sul valore di M_{xRd} per trasferirlo nel quadro “Sollecitazioni”:

M_{xRd} kN m
 Momento resistente di progetto intorno all'asse x

Sollecitazioni	
S.L.U.	Metodo n
N_{Ed}	<input style="width: 50px;" type="text" value="500"/> kN
M_{xEd}	<input style="width: 50px;" type="text" value="247.1"/> kNm
M_{yEd}	<input style="width: 50px;" type="text" value="0"/> kNm

Cliccare sulla freccia destra per caricare i valori da usare nella verifica col Metodo n per un confronto. Le sollecitazioni del Metodo n (valori di esercizio) sono calcolate dividendo le sollecitazioni di progetto per il coefficiente parziale di sicurezza sulle azioni γ_Q , il cui valore può essere modificato dal menu Opzioni e viene salvato con i dati della sezione (file *.slu) e nel file VcaSlu.ini.

Opzioni Visualizza ?
 Unità di Misura
Coeff. Parziale Azioni
 Calcestruzzo Reagente a Trazione
 Caratteristiche Sezione Omogeneizzata
 Caratteristiche Sezione Parzializzata
 Solo Barre

Coefficiente parziale di sicurezza	
Coefficiente parziale di sicurezza sulle azioni	γ_Q <input style="width: 50px;" type="text" value="1.5"/>
<input type="button" value="OK"/> <input type="button" value="Annulla"/>	

Selezionare “Metodo n” e premere il pulsante “Verifica”. Si può notare che la sezione non risulta verificata, con un valore di σ_c molto superiore al valore ammissibile.

Verifica C.A. S.L.U. - File: Pilastro40x40

File Materiali Opzioni Visualizza Progetto Sez. Rett. Sismica Normativa: NTC 2008 ?

Titolo : Pilastro 40x40 6 fi 24, h 6 m, mensola, dominio M-N, colonna model

N° Vertici Zoom N° barre Zoom

N°	x [cm]	y [cm]
1	-20	-20
2	20	-20
3	20	20
4	-20	20

N°	As [cm²]	x [cm]	y [cm]
1	4,52	-16	16
2	4,52	0	16
3	4,52	16	16
4	4,52	-16	-16
5	4,52	0	-16
6	4,52	16	-16

Tipo Sezione
 Rettan.re Trapezi
 a T Circolare
 Rettangoli Coord.

Sollecitazioni
 S.L.U. Metodo n

N_{Ed} kN
 M_{xEd} kNm
 M_{yEd}

P.to applicazione N
 Centro Baricentro cls
 Coord.[cm] xN yN

Metodo di calcolo
 S.L.U.+ S.L.U.-
 Metodo n

Materiali
 B450C C25/30
 ϵ_{su} ‰ ϵ_{c2} ‰
 f_{yd} N/mm² ϵ_{cu} ‰
 E_s N/mm² f_{cd} ‰
 E_s/E_c f_{cc}/f_{cd} ?
 ϵ_{syd} ‰ $\sigma_{c,adm}$ ‰
 $\sigma_{s,adm}$ N/mm² τ_{co} ‰
 τ_{c1} ‰

σ_c N/mm²
 σ_s N/mm²
 ϵ_s ‰
 d cm
 x x/d
 δ

Verifica
 N° iterazioni:
 Precompresso

Il disegno comprende anche l'ellisse centrale d'inerzia della sezione reagente.

Un importante dato di input è il **punto di applicazione della N**, rispetto al quale sono definiti i valori dei momenti flettenti. Le opzioni sono: Centro (centro del rettangolo circoscritto alla sezione), Baricentro del calcestruzzo e Coordinate. Nel caso dell'esempio di verifica secondo il Metodo n, si può porre $M=0$ e dare a N l'eccentricità $e=M/N=164,7/333,3=0,4941$ m, ottenendo gli stessi risultati.

Verifica C.A. S.L.U. - File: Pilastro40x40

File Materiali Opzioni Visualizza Progetto Sez. Rett. Sismica Normativa: NTC 2008 ?

Titolo : Pilastro 40x40 6 fi 24, h 6 m, mensola, dominio M-N, colonna model

N° Vertici Zoom N° barre Zoom

N°	x [cm]	y [cm]
1	-20	-20
2	20	-20
3	20	20
4	-20	20

N°	As [cm²]	x [cm]	y [cm]
1	4,52	-16	16
2	4,52	0	16
3	4,52	16	16
4	4,52	-16	-16
5	4,52	0	-16
6	4,52	16	-16

Tipo Sezione

Rettan.re Trapezi
 a T Circolare
 Rettangoli Coord.

Sollecitazioni

S.L.U. Metodo n

N_{Ed} kN
M_{xEd} kNm
M_{yEd}

P.to applicazione N

Centro Baricentro cls
 Coord.[cm] xN yN

Materiali

B450C **C25/30**

ϵ_{su} ‰ ϵ_{c2} ‰
 f_{yd} N/mm² ϵ_{cu}
 E_s N/mm² f_{cd}
 E_s/E_c f_{cc}/f_{cd} ?
 ϵ_{syd} ‰ $\sigma_{c,adm}$
 $\sigma_{s,adm}$ N/mm² τ_{co}
 τ_{c1}

σ_c N/mm²
 σ_s N/mm²
 ϵ_s ‰
d cm
x x/d
 δ

Metodo di calcolo

S.L.U.+ S.L.U.-
 Metodo n

Verifica

N° iterazioni:

Precompresso

Nel caso di presso-flessione deviata e verifica allo Stato Limite Ultimo, conviene tracciare il Dominio M_x-M_y . In alternativa si può calcolare la coppia di valori $M_{xRd}-M_{yRd}$ corrispondenti ad un assegnato valore dell'angolo θ che l'asse neutro forma con l'asse x:



Vai a [Progetto Sezione Rettangolare](#)

K+#\$ Esempio 1 - Plinto di fondazione (File Plinto.slu)

Plinto di fondazione soggetto a presso-flessione deviata. Si vuole calcolare la pressione massima sul terreno.

Ovviamente si deve usare il Metodo n. I parametri dei materiali sono indifferenti.

La pressione massima sul terreno è 0,2888 Mpa.

In generale è possibile la **verifica di una sezione in solo calcestruzzo**, sia allo Stato Limite Ultimo che con il Metodo n, purché l'azione assiale sia interna alla sezione.

Titolo: Fondazione rettangolare, N eccentrica

N* figure elementari: 1 Zoom N* strati barre: 0 Zoom

N*	b [cm]	h [cm]
1	240	180

Sollecitazioni
 S.L.U. Metodo n

N_{Ed}: 0 400 kN
 M_{xEd}: 0 150 kNm
 M_{yEd}: 0 100

P.to applicazione N
 Centro Baricentro cls
 Coord. [cm] xN: 0 yN: 0

Metodo di calcolo
 S.L.U.+ S.L.U.-
 Metodo n

Materiali

FeB44k		C25/30	
ε _{su}	10 ‰	ε _{c2}	2 ‰
f _{yd}	373,9 N/mm ²	ε _{cu}	3,5
E _s	200 000 N/mm ²	f _{cd}	13,29
E _s /E _c	15	f _{cc} /f _{cd}	0,8 ?
ε _{syd}	1,87 ‰	σ _{c,adm}	9,75
σ _{s,adm}	255 N/mm ²	τ _{co}	0,6
		τ _{c1}	1,829

σ_c: -0,2888 N/mm²
 σ_s: N/mm²
 ε_s: ‰
 d: 36 cm
 x: 181,7 x/d: 5,047
 δ: 1

Verifica
 N* iterazioni: 4
 Precompresso

^K plinto; solo calcestruzzo; esempi

⁺ auto

[#] IDH_110

^{\$} Esempi – Plinto di fondazione (File Plinto.slu)

K+#\$ Esempio 2 - Fondazione su pali (File Pali.slu)

Fondazione infinitamente rigida su 4 pali ϕ 30 cm soggetta al carico $N = 1000$ kN eccentrico. Si scelga l'opzione solo barre. Si introducano le aree e le coordinate dei pali, l'azione verticale di esercizio N e la sua posizione. E' previsto solo il calcolo col Metodo n.

I pali sono considerati aree puntiformi. I risultati sono le tensioni di compressione.

Il palo più sollecitato è soggetto a $\sigma = 6,049$ Mpa, cioè ad un carico di 427 kN.

Verifica C.A. S.L.U. - File: Pali

File Materiali Opzioni Visualizza Progetto Sez. Rett. Sismica Normativa: DM 1996 ?

Titolo : **Quattro pali (aree puntiformi) fi 30 cm - N eccentrica**

N° barre Zoom

N°	As [cm²]	x [cm]	y [cm]
1	706	-40	-60
2	706	40	-60
3	706	40	60
4	706	-40	60

Tipo Sezione
Solo barre

Coord.

Sollecitazioni
S.L.U. Metodo n

N_{Ed} kN
 M_{xEd} kNm
 M_{yEd}

P.to applicazione N
 Centro Baricentro cls
 Coord.[cm] x_N y_N

Metodo di calcolo
 Metodo n

Verifica

Materiali

FeB44k	C20/25
ϵ_{su} <input type="text" value="10"/> ‰	ϵ_{c2} <input type="text" value="2"/> ‰
f_{yd} <input type="text" value="373.9"/> N/mm²	ϵ_{cu} <input type="text" value="3.5"/>
E_s <input type="text" value="200 000"/> N/mm²	f_{cd} <input type="text" value="10.63"/>
E_s/E_c <input type="text" value="15"/>	f_{cc}/f_{cd} <input type="text" value="0.8"/> ?
ϵ_{syd} <input type="text" value="1.87"/> ‰	$\sigma_{c,adm}$ <input type="text" value="9.75"/>
$\sigma_{s,adm}$ <input type="text" value="255"/> N/mm²	τ_{co} <input type="text" value="0.6"/>
	τ_{c1} <input type="text" value="1.829"/>

σ_{sMax} N/mm²
 σ_{sMin} N/mm²
 ϵ_s ‰

^K solo barre;plinto;terreno;pali;fondazione su pali

+ auto

IDH_120

^S Esempi – Fondazione su pali (File Pali.slu)

K+#\$ **Esempio 3 - Sezione ottagonale cava (File OttagonoCavo.slu)**

Inserire i raggi delle circonferenze circoscritte esterna e interna, il numero di barre uniformemente distribuite, il diametro delle barre, il copriferro (distanza baricentro barra da circonferenza circoscritta) e il numero di vertici

Vertici:

^K sezione ottagonale cava;cava;esempi

⁺ auto

[#] IDH_130

^{\$} Esempi – Sezione ottagonale cava (File OttagonoCavo.slu)

^{K+#\$} **Esempio 4 - Sezione cava (File SezCava.slu)**

Una sezione cava può essere introdotta mediante coordinate, numerando i vertici come in figura 1 (file SezCava.slu).

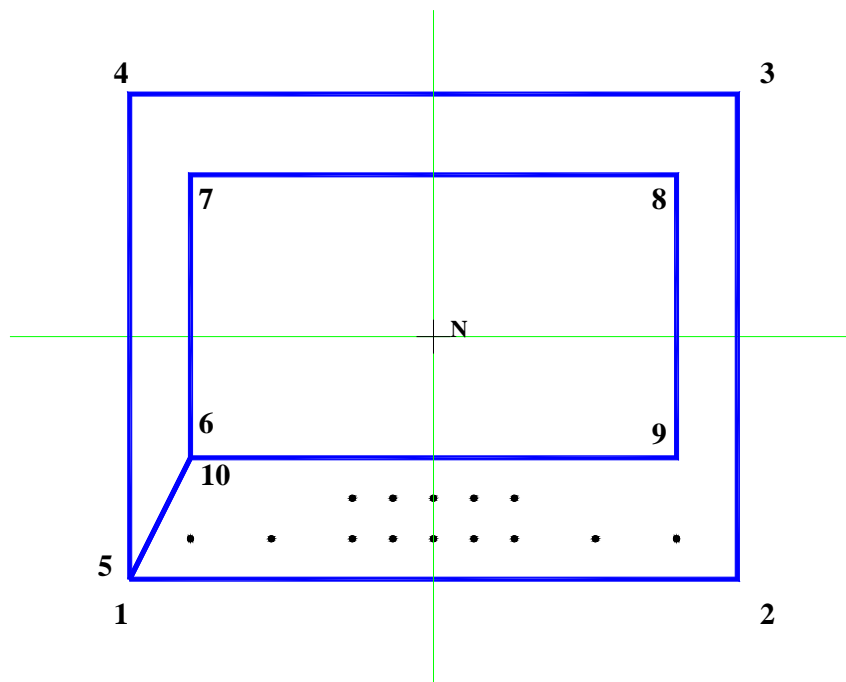


Fig. 1 - Numerazione vertici per sezione cava

^K sezione;cava;esempi

⁺ auto

[#] IDH_140

^{\$} Esempi – Sezione cava (File SezCava.slu)

Verifica C.A. S.L.U. - File: SezCava

File Materiali Opzioni Visualizza Progetto Sez. Rett. Sismica Normativa: NTC 2008 ?

Titolo : Sezione cava armata con trefoli

N° Vertici Zoom N° barre Zoom

N°	x [cm]	y [cm]	N°	As [cm²]	x [cm]	y [cm]
1	-75	-60	1	2	-60	-50
2	75	-60	2	2	-40	-50
3	75	60	3	2	-20	-50
4	-75	60	4	2	-10	-50
5	-75	-60	5	2	0	-50
6	-60	-30	6	2	10	-50

Sollecitazioni
 S.L.U. Metodo n

N_{Ed} kN
M_{xEd} kNm
M_{yEd} kNm

P.to applicazione N
 Centro Baricentro cls
 Coord.[cm] xN
yN

Tipo rottura
Lato calcestruzzo - Acciaio snervato

Metodo di calcolo
 S.L.U.+ S.L.U.-
 Metodo n

Tipo flessione
 Retta Deviata

N° rett.

Calcola MRd

L₀ cm

Precompresso

Materiali
Trefolo C40/50
 ϵ_{su} ‰ ϵ_{c2} ‰
 f_{yd} N/mm² ϵ_{cu}
 E_s N/mm² f_{cd}
 E_s/E_c f_{cc}/f_{cd} ?
 ϵ_{syd} ‰ $\sigma_{c,adm}$
 $\sigma_{s,adm}$ N/mm² τ_{co}
 τ_{c1}

M_{xRd} kN m
 σ_c N/mm²
 σ_s N/mm²
 ϵ_c ‰
 ϵ_s ‰
d cm
x x/d
 δ

K+#\$ Esempio 5 - Materiale Reagente a Trazione (File Reagente.slu)

Selezionare l'opzione

{bmc Reagente0.bmp}

L'opzione consente la verifica col Metodo n di una sezione generica, con materiale reagente sia a compressione che a trazione.

Verifica C.A. S.L.U. - File: Reagente

File Materiali Opzioni Visualizza Progetto Sez. Rett. Sismica Normativa: DM 1996 ?

Titolo : Reagente trazione - Belluzzi Es. 117 pag. 192 - Mmax=0,945 kNm

N* Vertici: 6 Zoom N* barre: 0 Zoom

N*	x [cm]	y [cm]
1	0	0
2	0	6
3	0,8	6
4	0,8	0,8
5	4	0,8
6	4	0

Solllecitazioni

S.L.U. Metodo n

N_{Ed}: 0 kN
M_{xEd}: 0 kNm
M_{yEd}: 0 kNm

P.to applicazione N

Centro Baricentro cls
 Coord.[cm] xN: 0 yN: 0

Tipo Sezione

Rettan.re Trapezi
 a T Circolare
 Rettangoli Coord.

Metodo di calcolo

S.L.U.+ S.L.U.-
 Metodo n

Materiali

FeB44k **C25/30**

ϵ_{su} : 10 ‰ ϵ_{c2} : 2 ‰
 f_{yd} : 373,9 N/mm² ϵ_{cu} : 3,5 ‰
 E_s : 200 000 N/mm² f_{cd} : 13,28 ‰
 E_s/E_c : 15 f_{cc}/f_{cd} : 1 ?
 ϵ_{syd} : 1,87 ‰ $\sigma_{c,adm}$: 9,75 ‰
 $\sigma_{s,adm}$: 255 N/mm² τ_{co} : 0,6 ‰
 τ_{c1} : 1,829 ‰

σ_c : -128,7 N/mm²
 σ_c : 98,12 N/mm²
 ϵ_s : ‰

Verifica

Precompresso

^K sezione generica; materiale reagente a trazione; esempi

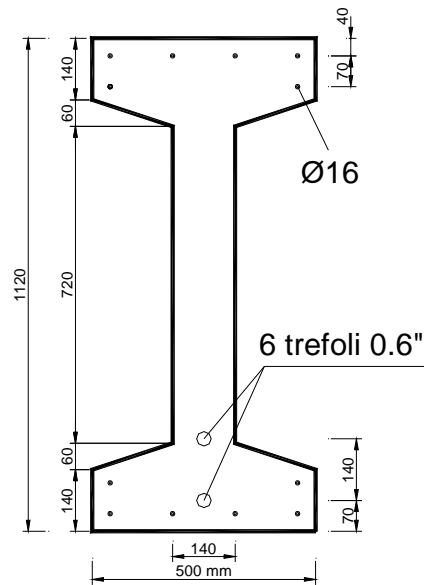
⁺ auto

[#] IDH_150

^{\$} Esempi – Materiale Reagente a Trazione (File Reagente.slu)

K+#\$ Esempio 6 - Precompresso (Files PreComp-Tiro.slu e PreComp-Tinfinite.slu)

Si illustrano le verifiche col **Metodo n** e allo **Stato Limite Ultimo** con l'esempio di figura.



Calcestruzzo C45/55

Acciaio lento B450C

Trefolo

$f_{yk} = 450 \text{ MPa}$

$f_{ptk} = 1800 \text{ MPa}$

$f_{p(1)k} = 1620 \text{ MPa}$

Area cavo 840 mm²

Verifica al tiro

La verifica al tiro viene in genere eseguita col **Metodo n**, trattandosi di controllare le tensioni massime nel calcestruzzo.

Si considera una tensione al tiro (scontate le perdite per attrito, rientro dei cunei, deformazione elastica ecc.) $\sigma_{Pi} = 1250 \text{ MPa}$.

Al tiro la trave è soggetta al peso proprio (7 kN/m). Supponendo una luce di calcolo di 25 m, il peso proprio determina un momento flettente di 547 kNm.

Si introduce la geometria della sezione, l'armatura lenta (file PreComp-Tiro.slu) e l'armatura di precompressione.

^K precompresso;esempi

⁺ auto

[#] IDH_160

^{\$} Esempi – Precompresso

Verifica C.A. S.L.U. - File: PreComp-Tiro

File Materiali Opzioni Visualizza Progetto Sez. Rett. Sismica Normativa: NTC 2008 ?

Titolo: Sezione in precompresso - Verifica al tiro

N° Vertici: 12 Zoom N° barre: 12 Zoom

N°	x [mm]	y [mm]
1	250	0
2	250	140
3	70	200
4	70	920
5	250	980
6	250	1120

N°	As [mm²]	x [mm]	y [mm]
1	78	70	40
2	78	210	40
3	78	210	110
4	78	210	1010
5	78	210	1080
6	78	70	1080

Armatura Precompressione

N° cavi: 2 Zoom

N°	As [mm²]	x [mm]	y [mm]	σ_{sp} [MPa]
1	840	0	70	1250
2	840	0	210	1250

Tipologia Sezione: Rettan.re Trapezi a T Circolare Rettangoli Coord.

P.to applicazione N: Centro Baricentro cls Coord.[mm] xN: 0 yN: 140

Metodo di calcolo: S.L.U.+ S.L.U.- Metodo n

Verifica N° iterazioni: 0 Precompresso

Materiali: B450C C45/55

ϵ_{su} 67.5 ‰ ϵ_{c2} 2 ‰ σ_c -11.09 N/mm²

f_{yd} 391.3 N/mm² ϵ_{cu} 3.5 ‰ ϵ_s -0.2632 ‰

E_s 200 000 N/mm² f_{cd} 25.5 ‰

E_s/E_c 15 f_{cc}/f_{cd} 0.8

ϵ_{syd} 1.957 ‰ $\sigma_{c,adm}$ 16

$\sigma_{s,adm}$ 260 N/mm² τ_{co} 0.9333 τ_{c1} 2.543

Armatura Precompressione: Tipo cavo: Trefolo

ϵ_{su} 10 ‰ f_{yd} 1 409 N/mm² E_s/E_c 0 ϵ_{syd} 7.045 ‰ $\sigma_{s,adm}$ 1080 N/mm²

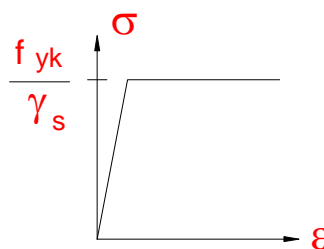
σ_{sp} 1 250 N/mm² ϵ_{sp} 6.25 ‰ compressa predef.

La sezione è interamente compressa. La σ_c massima di 11,09 MPa deve essere inferiore a $0,6 f_{ckj}$. Si è posto per i cavi $E_s/E_c = 0$ per escludere i cavi nel calcolo delle caratteristiche della sezione omogeneizzata, pensando quindi al caso di cavi scorrevoli. Nel caso di cavi pretesi si può porre $E_s/E_c = 5 \div 6$.

Verifica a tempo infinito

Il programma adotta per tutti gli acciai il diagramma sforzi-deformazioni elastico-perfettamente plastico, scelta che risulta moderatamente a favore di sicurezza per l'acciaio da precompresso. Per i trefoli si considera come valore caratteristico della tensione di snervamento il valore corrispondente alla deformazione dell'1%: $f_{yk} = f_{p(1)k} = 1620$ MPa. Si assume quindi il seguente valore di progetto della tensione di snervamento:

$$f_{yd} = \frac{f_{p(1)k}}{\gamma_s} = \frac{1620}{1,15} = 1409 \text{ MPa}$$



Considerando una tensione nei trefoli a tempo infinito:

$$\sigma_{sp} = 0,6 f_{ptk} = 0,6 \cdot 1800 = 1080 \text{ MPa}$$

si ha una predeformazione:

$$\varepsilon_{sp} = \sigma_{sp} / E_s = 1080 / 200000 = 5,4 \text{‰}$$

che viene calcolata automaticamente dal programma.

Verifica C.A. S.L.U. - File: PreComp-Tinfinito

File Materiali Opzioni Visualizza Progetto Sez. Rett. Sismica Normativa: NTC 2008 ?

Titolo: Sezione in precompresso - Verifica a tempo infinito

N° Vertici 12 Zoom N° barre 12 Zoom

N°	x [mm]	y [mm]
1	250	0
2	250	140
3	70	200
4	70	920
5	250	980
6	250	1120

N°	As [mm²]	x [mm]	y [mm]
1	78	70	40
2	78	210	40
3	78	210	110
4	78	210	1010
5	78	210	1080
6	78	70	1080

Armatura Precompressione

N°	As [mm²]	x [mm]	y [mm]	σ _{sp} [MPa]
1	840	0	70	1080
2	840	0	210	1080

Materiali

B450C C45/55

E_{su} 67.5‰ ε_{c2} 2‰
 f_{yd} 391.3 N/mm² ε_{cu} 3.5‰
 E_s 200 000 N/mm² f_{cd} 25.5
 E_s/E_c 15 f_{cc}/f_{cd} 0.8
 ε_{synd} 1.957‰ σ_{c,adm} 16
 σ_{s,adm} 260 N/mm² τ_{co} 0.9333
 τ_{cl} 2.543

M_{Rd} 2 273 kNm
 σ_c -25.5 N/mm²
 ε_c 3.5‰
 ε_s 9.787‰
 d 1 080 mm
 x 284.5 x/d 0.2634
 δ 0.7693

σ_{sp} 1 409 N/mm²
 ε_{sp} 14.82‰ compressa predef.

Precompresso

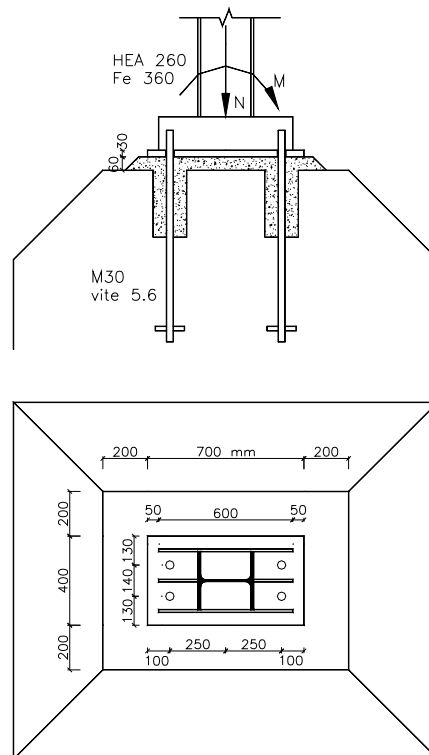
Il file PreComp-Tinfinito.slu fornisce il momento resistente di progetto $M_{Rd} = 2273$ kNm.

Il valore $\varepsilon_{sp} = 14,82 \text{‰}$ che compare nei risultati è la deformazione dell'acciaio da precompressione comprensiva della predeformazione. La deformazione del cavo oltre la decompressione è quindi:

$$\varepsilon_{su} = 14,8 - 5,4 = 9,4 \text{‰}$$

Si noti che entrambi i cavi hanno raggiunto la tensione ultima e quindi un aumento della precompressione non modificherebbe il valore del momento ultimo.

K+#\$ **Esempio 7 - Base colonna (File BaseColonna.slu)**



Calcestruzzo C20/25

Tirafondi M 30 classe 5.6

$$A_s = 5,81 \text{ cm}^2$$

Sollecitazioni di esercizio: $N = 90 \text{ kN}$ $M = 90 \text{ kNm}$

Verifica col Metodo n

^K base colonna;giunto colonna fondazione;tirafondiesempi
⁺ auto
[#] IDH_170
^{\$} Esempi – Base colonna (File BaseColonna.slu)

Verifica C.A. S.L.U. - File: BaseColonna

File Materiali Opzioni Visualizza Progetto Sez. Rett. Sismica Normativa: DM1996 ?

Titolo: Base di colonna in acciaio

N° Vertici: 4 Zoom N° barre: 2 Zoom

N°	x [cm]	y [cm]
1	0	0
2	0	70
3	40	70
4	40	0

N°	As [cm²]	x [cm]	y [cm]
1	5,81	13	10
2	5,81	27	10

Sollecitazioni: S.L.U. Metodo n

N_{Ed}: 135 90 kN
M_{xEd}: 135 90 kNm
M_{yEd}: 0 0

P.to applicazione N: Centro Baricentro cls Coord.[cm]
xN: 0 yN: 0

Tipo Sezione: Rettan.re Trapezi a T Circolare Rettangoli **Coord.**

Metodo di calcolo: S.L.U.+ S.L.U.- **Metodo n**

Materiali: Bulloni 5.6 C20/25

ε_{su}: 10 ‰ ε_{c2}: 2 ‰
f_{yd}: 260 N/mm² ε_{cu}: 3,5 ‰
E_s: 200 000 N/mm² f_{cd}: 15 ‰
E_s/E_c: 15 f_{cc}/f_{cd}: 1 ?
ε_{syd}: 1,3 ‰ σ_{c,adm}: 9,75
σ_{s,adm}: 255 N/mm² τ_{co}: 0,6
τ_{c1}: 1,829

σ_c: -4,605 N/mm²
σ_s: 108 N/mm²
ε_s: 0,5401 ‰
d: 60 cm
x: 23,4 x/d: 0,39
δ: 0,9275

Verifica N° iterazioni: 4

Precompresso

Verifica allo Stato Limite Ultimo

Per i tirafondi si può usare $f_{yd} = f_y/1,15 = 300/1,15 = 260$ Mpa.

Per il calcestruzzo, secondo l'Eurocodice 2 §6.7 "Pressioni localizzate" si può assumere una resistenza a compressione ultima, superiore a f_{cd} . Si assume una resistenza di 15 Mpa.

Verifica C.A. S.L.U. - File: BaseColonna

File Materiali Opzioni Visualizza Progetto Sez. Rett. Sismica Normativa: DM 1996 ?

Titolo: Base di colonna in acciaio

N° Vertici Zoom N° barre Zoom

N°	x [cm]	y [cm]
1	0	0
2	0	70
3	40	70
4	40	0

N°	As [cm²]	x [cm]	y [cm]
1	5,81	13	10
2	5,81	27	10

Sollecitazioni: S.L.U. Metodo n

N_{Ed} 90 kN
M_{xEd} 90 kNm
M_{yEd} 0

P.to applicazione N: Centro Baricentro cls
 Coord.[cm] xN yN

Tipo rottura: Lato acciaio - Acciaio snervato

Metodo di calcolo: S.L.U.+ S.L.U.- Metodo n

Tipo flessione: Retta Deviata

N° rett.

Calcola MRd Dominio M-N
L₀ cm Col. modello

Precompresso

Materiali

Bulloni 5.6 C20/25

ε_{su} ‰ ε_{c2} ‰
f_{yd} N/mm² ε_{cu} ‰
E_s N/mm² f_{cd} ‰
E_s/E_c f_{cc}/f_{cd} ?
ε_{syd} ‰ σ_{c,adm}
σ_{s,adm} N/mm² τ_{co}
τ_{c1}

M_{xRd} kN m
σ_c N/mm²
σ_s N/mm²
ε_c ‰
ε_s ‰
d cm
x x/d
δ

Per lo svolgimento completo di questo esempio vedere:

<http://dicata.ing.unibs.it/gelfi/didattica/appunticorso/appunti.htm>