

Politecnico di Milano
Corso di Perfezionamento per le
Costruzioni in Cemento Armato
Fratelli Pesenti

STUDI E RICERCHE
n°9 1987

Italcementi S.p.A. - Bergamo Editrice



MODELLO TEORICO DEL LEGAME COSTITUTIVO PER LE CONNESSIONI A PIOLO

P. Gelfi(*), E. Giuriani(**)

SOMMARIO

Il presente lavoro teorico riguarda lo studio del legame costitutivo per le connessioni a' piolo delle travi miste acciaio-calcestruzzo. La conoscenza del legame costitutivo e' importante nell'analisi strutturale, specialmente nel caso di connessioni molto deformabili, che producono notevoli ridistribuzioni di sforzi sia lungo la connessione, che nella sezione.

Viene proposta una relazione analitica semplice, suggerita da alcune prove sperimentali, per il legame tra la forza di taglio e lo slittamento. Questa relazione dipende dalla rigidezza all'origine e dal carico ultimo. Per valutare teoricamente questi parametri vengono fatte alcune ipotesi sul comportamento del calcestruzzo nell'intorno del piolo. Per quanto riguarda il carico ultimo si assume un comportamento plastico del calcestruzzo, in accordo con i risultati di specifiche prove sperimentali. In questo modo e' possibile una formulazione semplice del meccanismo di collasso del piolo. Per connettori molto corti si forma una cerniera plastica alla base, negli altri casi se ne formano due.

Per quanto concerne la valutazione della rigidezza all'origine, il piolo viene considerato come una trave immersa in un mezzo elastico, cosi' da poter adottare soluzioni classiche. Specifiche considerazioni vengono svolte per la valutazione della rigidezza equivalente del mezzo elastico, che e' trattato come un sistema di sottili strati di calcestruzzo caratterizzati da un comportamento bidimensionale elastico.

La relazione taglio-slittamento derivante dal modello analitico proposto e' messa a confronto con alcune curve sperimentali, mostrandosi in buon accordo con esse.

(*) Ricercatore presso il Dipartimento di Ingegneria Civile dell'Universita' di Brescia

(**) Professore Straordinario di Costruzioni in Cemento Armato e Cemento Armato Precompresso presso il Dipartimento di Ingegneria Civile dell'Universita' di Brescia

1. PRESENTAZIONE DEL PROBLEMA

Le connessioni a piolo si sono diffuse maggiormente, rispetto alle connessioni cosiddette rigide, realizzate ad esempio con tronchi di profilati saldati, in quanto offrono vantaggi tecnologici ed economici, connessi con la facilità di esecuzione delle saldature, oltre che vantaggi di natura statica, conseguenti alla maggiore duttilità.

La duttilità delle connessioni ha suggerito i numerosi studi teorici e sperimentali riportati nella letteratura /1/, che si limitano però alla valutazione del carico ultimo della intera struttura, senza approfondire il problema del comportamento locale dei pioli.

La tendenza a ridurre i costi spinge i progettisti a diminuire il numero dei connettori, ottenendo connessioni molto deformabili anche nelle condizioni di esercizio. Ciò comporta sensibili spostamenti relativi tra soletta di calcestruzzo e parte metallica, con conseguente perdita di validità della ipotesi della conservazione delle sezioni piane, su cui si fonda la teoria classica. A seguito di questo fenomeno si determinano riguardevoli ridistribuzioni degli sforzi sulle sezioni e lungo la connessione. Inoltre la cedevolezza flessionale della trave composta può aumentare notevolmente. Nel lavoro /2/ viene affrontato il problema degli effetti strutturali provocati dalla deformabilità delle connessioni sotto i carichi di esercizio, ma l'indagine è limitata alla connessione linearmente elastica.

Uno studio teorico /3/ ha messo in evidenza alcuni risultati di carattere più generale, relativamente alla entità delle ridistribuzioni degli sforzi nella sezione e lungo la connessione e riguardo alle deformazioni flessionali. Tale lavoro, che si fonda su legami costitutivi della connessione di tipo bilineare o trilineare, mostra che il comportamento strutturale è influenzato non solo dalla resistenza ultima del connettore, ma anche dalla sua rigidità nella fase iniziale di applicazione del carico.

Nel lavoro sperimentale /4/ è stata eseguita un'indagine accurata con lo scopo principale di analizzare il comportamento del piolo e rendere possibile una modellazione teorica dell'interazione piolo-calcestruzzo. Le prove sono state eseguite con carichi crescenti e con opportuni cicli di scarico, inversione del carico e ricarico, che hanno consentito, sia pure in modo indiretto, di formulare alcune interpretazioni dei numerosi e complessi

meccanismi del piolo dipendenti dallo schiacciamento del calcestruzzo, dalla formazione di cerniere plastiche nel gambo e dalla formazione di fessure trasversali e parallele al carico ("splitting"). Il taglio dei provini a conclusione della prova ha consentito di mettere bene in evidenza il fenomeno dello schiacciamento del calcestruzzo a contatto del gambo, con conseguente distacco a valle del piolo e formazione di visibili cavità. Inoltre ha reso possibile la accurata valutazione della posizione delle cerniere plastiche lungo il gambo (Fig. 1).

Una conferma del fenomeno dello schiacciamento del calcestruzzo ("crushing") e' stata ottenuta recentemente in un lavoro sperimentale appena concluso che sara' oggetto di una prossima pubblicazione /5/. La trasformazione in materiale granulare del calcestruzzo, soggetto alle pressioni di "rifollamento" del piolo, e' messa in evidenza dai vistosi effetti interferometrici intorno al piolo (Fig. 2a). Le deformazioni locali del calcestruzzo forniscono un legame carico-spostamento del tronco di piolo che e' molto prossimo a quello dei materiali elasto-plastici (Fig. 2b).

Queste indagini sperimentali sono significative in quanto hanno mostrato la validita' di alcune ipotesi semplificative nella modellazione analitica del comportamento del piolo, modellazione che costituisce l'obbiettivo del presente lavoro.

2. LEGAMI COSTITUTIVI PER LA CONNESSIONE

La relazione tra la forza di scorrimento q e lo slittamento Δ in ciascun punto della connessione e' rappresentata da una delle curve di Fig. 3a. Nel caso di connessioni realizzate con pioli disposti a passo costante, il legame e' unico per tutta la trave. La famiglia di curve e' dedotta dalla relazione tra la forza di taglio S applicata alla base del piolo e lo spostamento relativo Δ (Fig. 3b), essendo $q = S/i$ con $i =$ passo dei pioli.

Le prove sperimentali mostrano che la plasticizzazione della connessione inizia per valori dello slittamento pari a circa $1.5 \div 2$ mm (si vedano per esempio i risultati riportati in /4/, /6/).

Nel lavoro /7/ e' stata proposta la seguente schematizzazione per il legame $S-\Delta$:

$$S = \alpha \left[1 - e^{-\frac{\beta}{\alpha} \Delta} \right] + \gamma \Delta$$

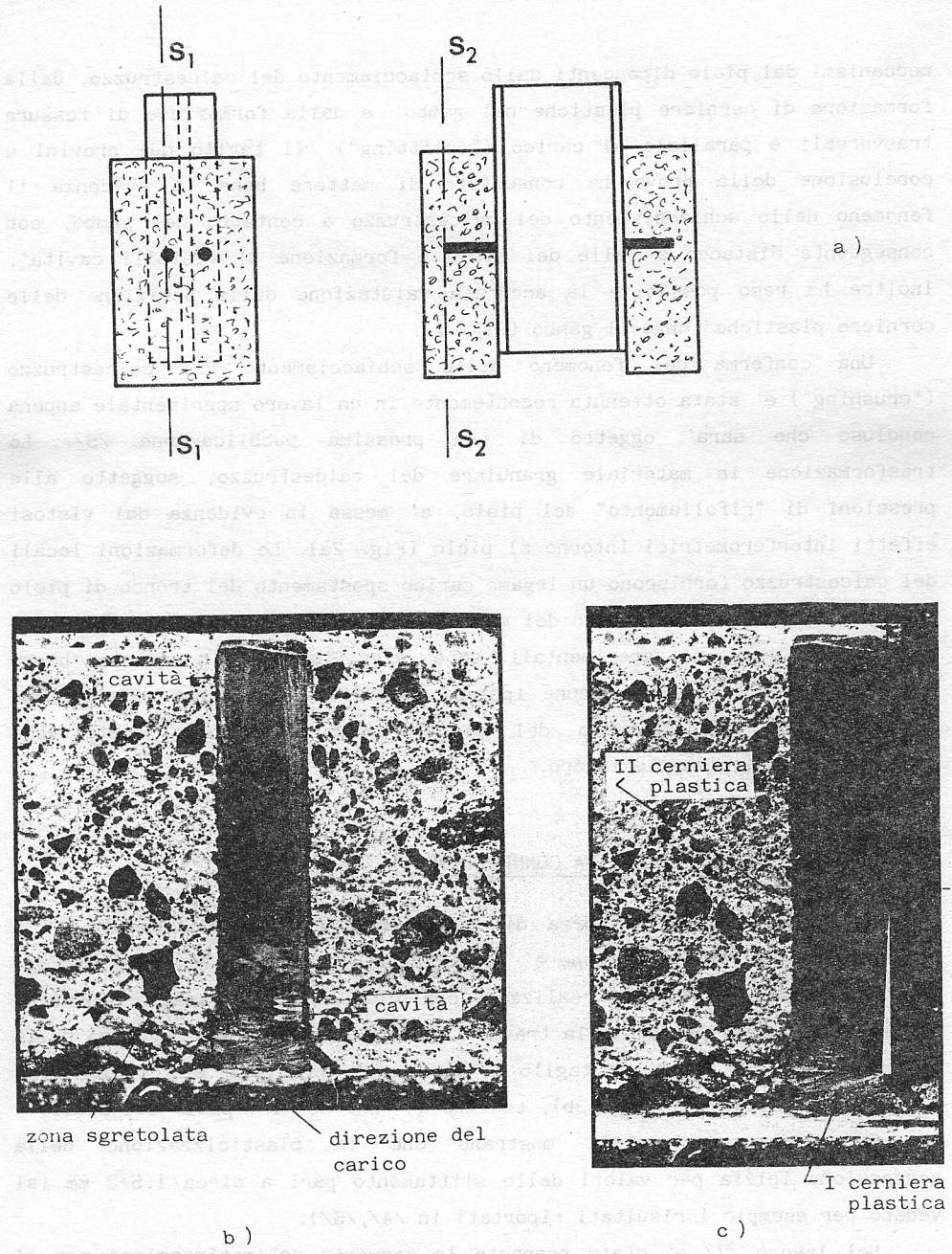


Fig. 1 - Sezioni del calcestruzzo e del piolo e posizione delle cerniere plastiche (Ref. /4/).

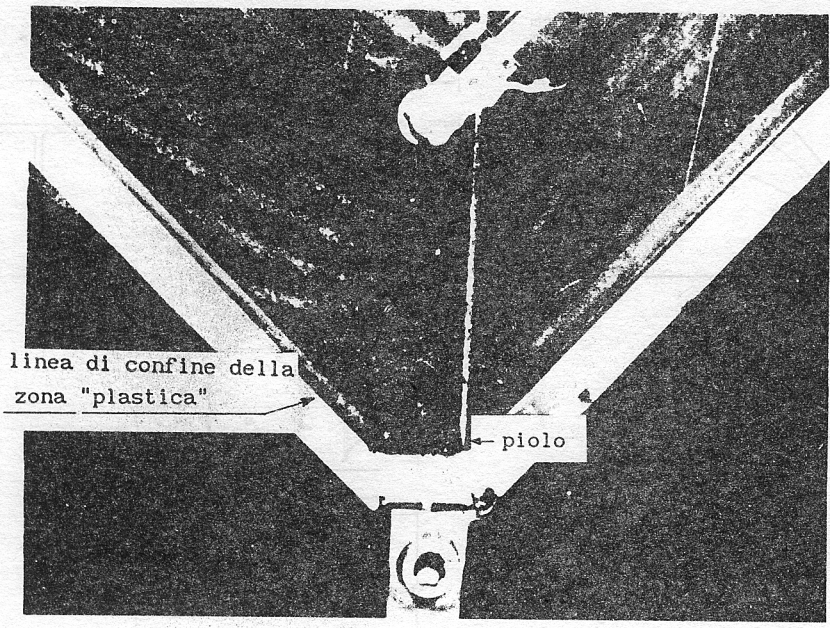
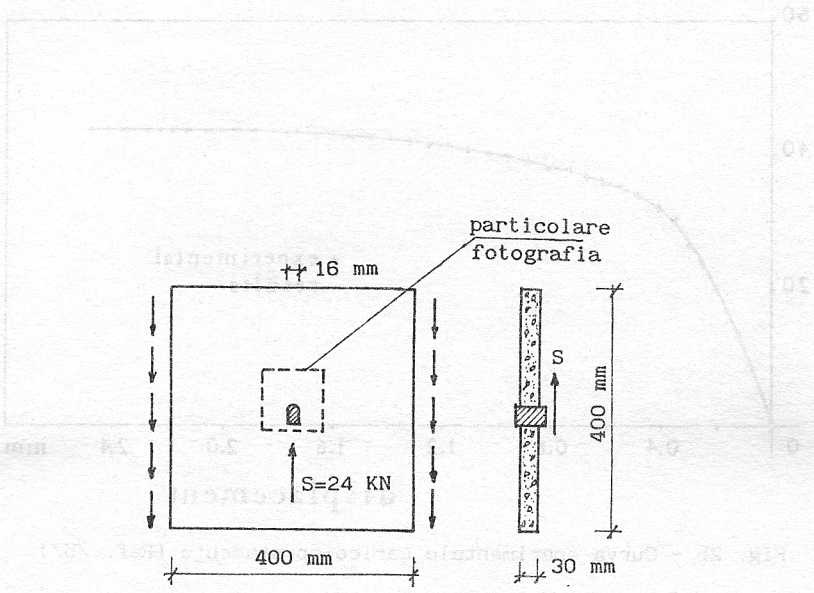


Fig. 2a - Frange interferometriche di moire' nella zona di schiacciamento del calcestruzzo (Ref. /5/).

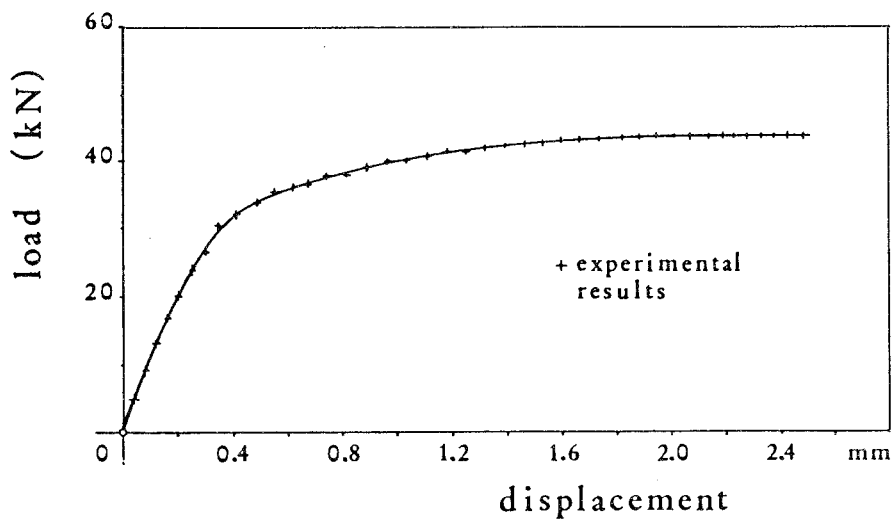


Fig. 2b - Curva sperimentale carico-spostamento (Ref. /5/).

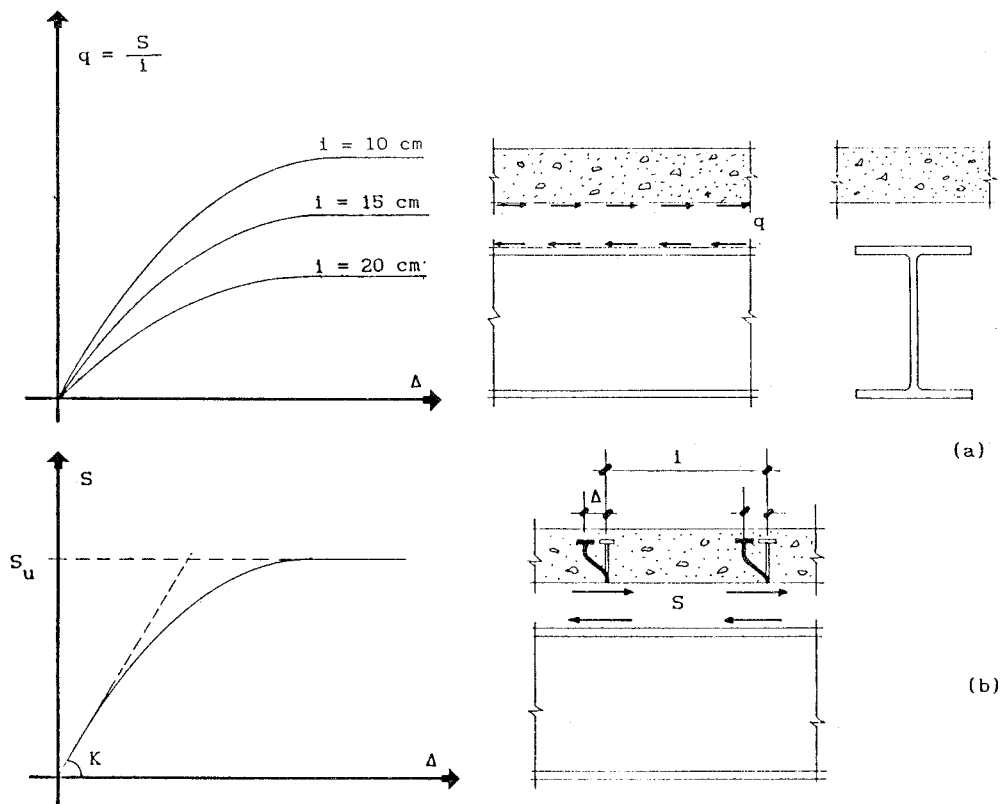


Fig. 3 - Legge costitutivo per la connessione (a) e curva carico-spostamento del connettore (b).

che, per $\gamma = 0$, approssima bene le curve sperimentali sopra menzionate. I coefficienti α e β rappresentano, in questo caso, rispettivamente il valore asintotico della curva e la pendenza all'origine (Fig. 3), e pertanto il legame $S-\Delta$ puo' essere scritto:

$$S = S_u \left[1 - e^{-\frac{K}{S_u} \Delta} \right] \quad (1)$$

Nel presente lavoro si propone una valutazione teorica di tali coefficienti, che definiscono il legame costitutivo della connessione.

3. RESISTENZA ULTIMA DEL PIOLO

Il collasso del piolo si manifesta sia per cedimento locale del calcestruzzo soggetto alle forti pressioni esercitate dal gambo, sia per l'insorgere di meccanismi di rottura connessi con la formazione di una o due cerniere plastiche nel gambo del piolo. I meccanismi di rottura dipendono dalla lunghezza del piolo.

La valutazione del carico ultimo S_u si fonda su alcune ipotesi semplificative.

In primo luogo le pressioni esercitate dal gambo del piolo sul calcestruzzo vengono assunte uniformemente distribuite sia in senso radiale, che lungo l'asse del piolo. Questa ipotesi di perfetta plasticizzazione del calcestruzzo si discosta da quanto riportato nella letteratura e trova giustificazione nei risultati sperimentali dei lavori /4/ e /5/. Il valore della pressione di plasticizzazione σ_{cu} indicato dalle prove sperimentali /5/ si aggira intorno a 4+5 volte la resistenza cubica del calcestruzzo.

Come gia' detto precedentemente il calcestruzzo sottoposto ad elevate pressioni si trasforma in materiale granulare con riduzione di volume. Tale riduzione di volume e' resa possibile dallo strato poroso cosiddetto "pelle di cemento" a contatto del piolo e dalla porosita' della pasta di cemento. Questo fenomeno e' messo bene in evidenza dalle cavita' indicate in Fig. 1 e dagli schiacciamenti vistosi mostrati dalle frange di Fig. 2.

La presente indagine e' limitata ai pioli senza testa, ma i risultati sono utilizzabili anche per pioli con testa purché siano sufficientemente lunghi, come verra' meglio specificato in seguito.

Per quanto riguarda la formazione della cerniera plastica al piede del piolo, occorre fare alcune considerazioni sulla sua reale posizione. La

teoria della plasticità /8/ mostra che, in presenza di flessione e taglio, la cerniera plastica si forma ad una distanza a (Fig. 4), che dipende dal rapporto L/ϕ tra la lunghezza e il diametro, ma che assume valori poco diversi da $a = 0.5 \phi$. Inoltre le modalità di saldatura del piolo provocano la formazione di un ringrosso alla base (Fig. 4) che, insieme all'incrudimento locale del materiale, determina un ulteriore allontanamento della cerniera plastica. Il valore di a può essere pertanto valutato approssimativamente in $0.75 + 1.50 \phi$. Una conferma è stata ottenuta in /4/ mediante una prova sul piolo caricato come in Fig. 4, ottenendo $a \approx 1.5 \phi$.

Con tali premesse è possibile valutare il carico di collasso del piolo, distinguendo tre possibili meccanismi di rottura corrispondenti ai pioli corti, medi, lunghi. È conveniente a tal fine l'introduzione del concetto delle due lunghezze limite che separano i tre tipi di piolo.

Con riferimento alla Fig. 5a, la prima lunghezza limite L_1^* si ottiene imponendo:

$$M_A = M_u \quad (2)$$

e quindi:

$$\frac{\sigma_{cu} \phi}{2} \left[L_1^* - a \right]^2 = \frac{\sigma_y \phi^3}{6} \quad (2')$$

essendo σ_y lo sforzo di snervamento del piolo. Risulta:

$$L_1^* = a + \phi \sqrt{\frac{1}{3} \frac{\sigma_y}{\sigma_{cu}}} \quad (3)$$

Con riferimento alla Fig. 5b la seconda lunghezza limite L_2^* si determina imponendo:

$$M_B = M_u \quad (4)$$

essendo B la sezione dove il momento è massimo e il taglio è nullo. Per l'equilibrio dei tronchi BC e AB risulta:

$$M_B = \frac{\sigma_{cu} \phi}{4} \left[L_2^* - L_e^* \right]^2 = \frac{\sigma_y \phi^3}{6} \quad (5)$$

$$M_A = \frac{\sigma_{cu} \phi}{2} \left[L_e^* - a \right]^2 - M_B = \frac{\sigma_y \phi^3}{6} \quad (6)$$

Si ottiene dalla (6):

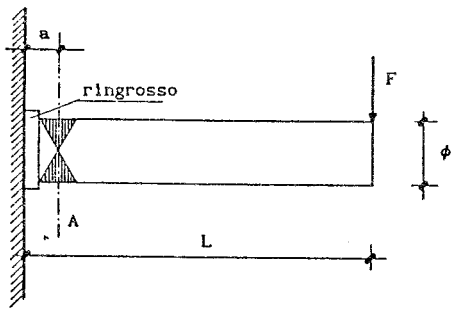
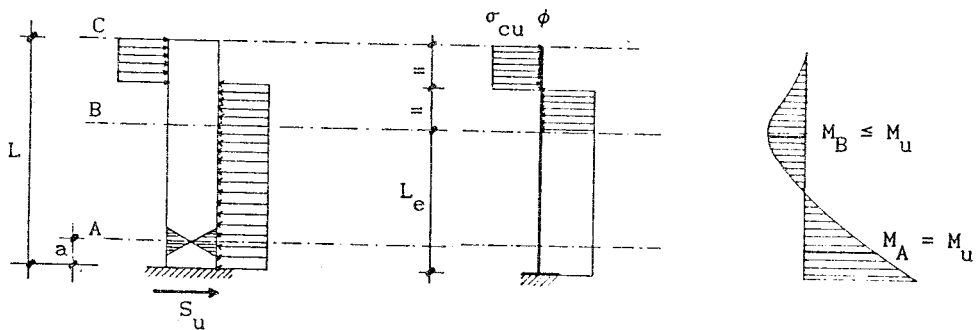
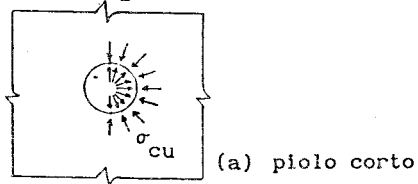
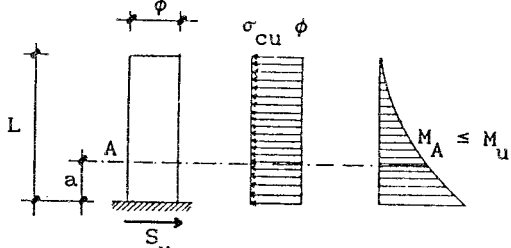
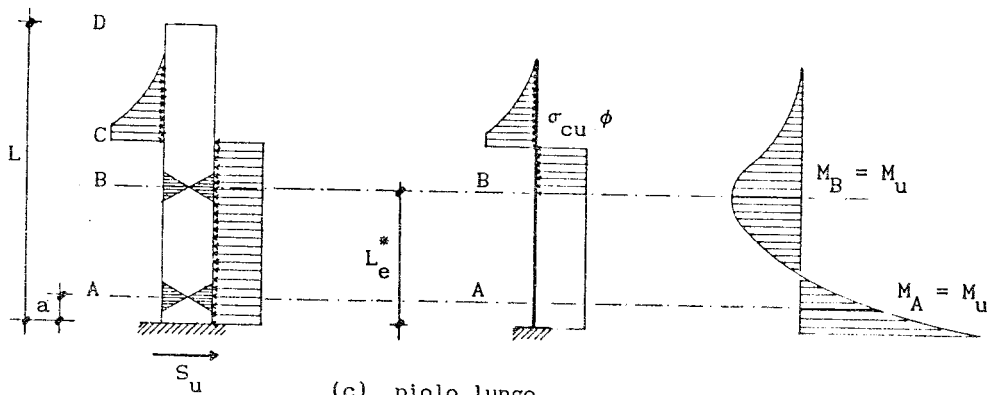


Fig. 4 - Formazione della cerniera plastica al piede del connettore.



(b) piolo medio



(c) piolo lungo

Fig. 5 - Meccanismi di collasso del connettore.

$$L_e^* = a + \phi \sqrt{\frac{2}{3} \frac{\sigma_y}{\sigma_{cu}}} \quad (7)$$

e dalla (5):

$$L_2^* = 2 L_e^* - a \quad (8)$$

Il carico di collasso del piolo deve essere calcolato distinguendo i seguenti casi:

a) pioli corti: $L \leq L_1^*$

$$S_u = \sigma_{cu} \phi L \quad (9)$$

b) pioli medi: $L_1^* < L < L_2^*$

Per l'equilibrio dei tronchi BC e AB e tenendo conto che $M_B < M_u$ e che $M_A = M_u$ risulta:

$$M_B = \frac{\sigma_{cu} \phi}{4} \left[L - L_e \right]^2 \quad (10)$$

$$M_A = \frac{\sigma_{cu} \phi}{2} \left[L_e - a \right]^2 - M_B = \frac{\sigma_y \phi^3}{6} \quad (11)$$

e pertanto sostituendo la (10) nella (11) risulta:

$$L_e = a + (L - a) \left[-1 + \sqrt{2 + \frac{2}{3} \frac{\sigma_y}{\sigma_{cu}} \left[\frac{\phi}{L-a} \right]^2} \right] \quad (12)$$

Tale lunghezza viene chiamata lunghezza efficace in quanto il carico sopportato dal piolo e' pari alla risultante delle pressioni agenti su tale tratto. Risulta allora:

$$S_u = \sigma_{cu} \phi L_e \quad (13)$$

b) pioli lunghi: $L \geq L_2^*$

Per i pioli lunghi il collasso avviene con la formazione di due cerniere plastiche nelle sezioni A e B di Fig. 5c Il meccanismo di collasso e' del tutto simile a quello descritto precedentemente per il calcolo della

lunghezza limite L_2^* . L'unica differenza risiede nella distribuzione delle pressioni nella parte superiore del gambo, che, oltre la sezione C, si riducono progressivamente fino a tendere a zero nel caso di pioli molto lunghi. Questo fatto non modifica l'equilibrio espresso dalla relazione (6) e pertanto vale ancora la relazione (7) per il calcolo della lunghezza efficace. Il carico ultimo risulta pertanto:

$$S_u = \sigma_{cu} \phi L_e^* \quad (14)$$

con:

$$L_e^* = a + \phi \sqrt{\frac{2}{3} \frac{\sigma_y}{\sigma_{cu}}} \quad (15)$$

Questo risultato implica che tutti i pioli di lunghezza superiore a L_2^* hanno il medesimo carico di collasso e che pertanto non e' conveniente adottare pioli eccessivamente lunghi.

Il legame tra la resistenza del piolo e il rapporto L/ϕ e' illustrato in Fig. 6.

4. RIGIDEZZA INIZIALE DEL PIOLO

Nella fase iniziale di applicazione del carico il calcestruzzo attorno al piolo e' caratterizzato da un comportamento tridimensionale. Tuttavia, data l'elevata rigidezza iniziale del piolo, si puo' ritenere accettabile la schematizzazione del comportamento del calcestruzzo con una serie di strati (Fig. 7a), che, pur deformandosi in modo differenziato, siano fra loro praticamente non interagenti, come avverrebbe nel caso ideale di piolo infinitamente rigido e di lunghezza pari allo spessore della soletta. Con questa assunzione ciascuno strato di calcestruzzo viene considerato come un elemento bidimensionale, schematizzabile con una molla di costante elastica nota k_c (Fig. 7b); diviene cosi' possibile ricorrere all'impiego delle soluzioni classiche della trave su mezzo elastico.

Per determinare il valore della costante k_c si puo' far riferimento alle soluzioni elastiche delle lastre, con le considerazioni che seguono.

Tra due pioli consecutivi, ad interasse i , il generico strato di calcestruzzo puo' essere schematizzato con la lastra di Fig. 7f, dato che in esso si formano le fessure trasversali di Fig. 7c gia' per valori modesti del carico, in accordo con la distribuzione degli sforzi di trazione della

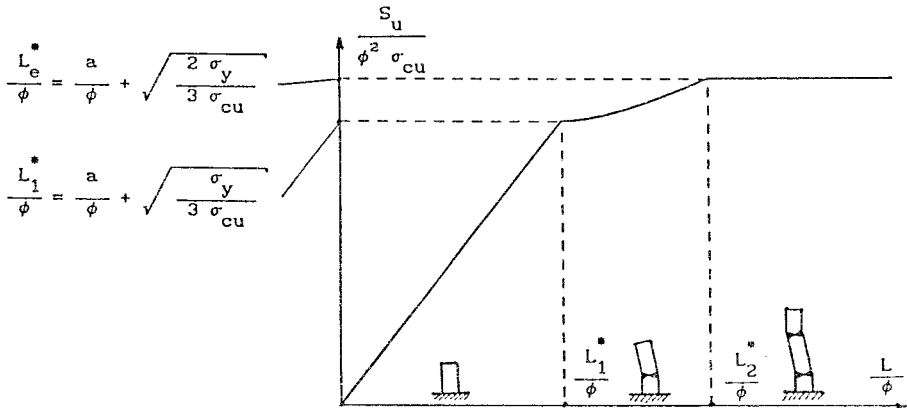


Fig. 6 - Resistenza ultima del piolo in funzione della sua lunghezza.

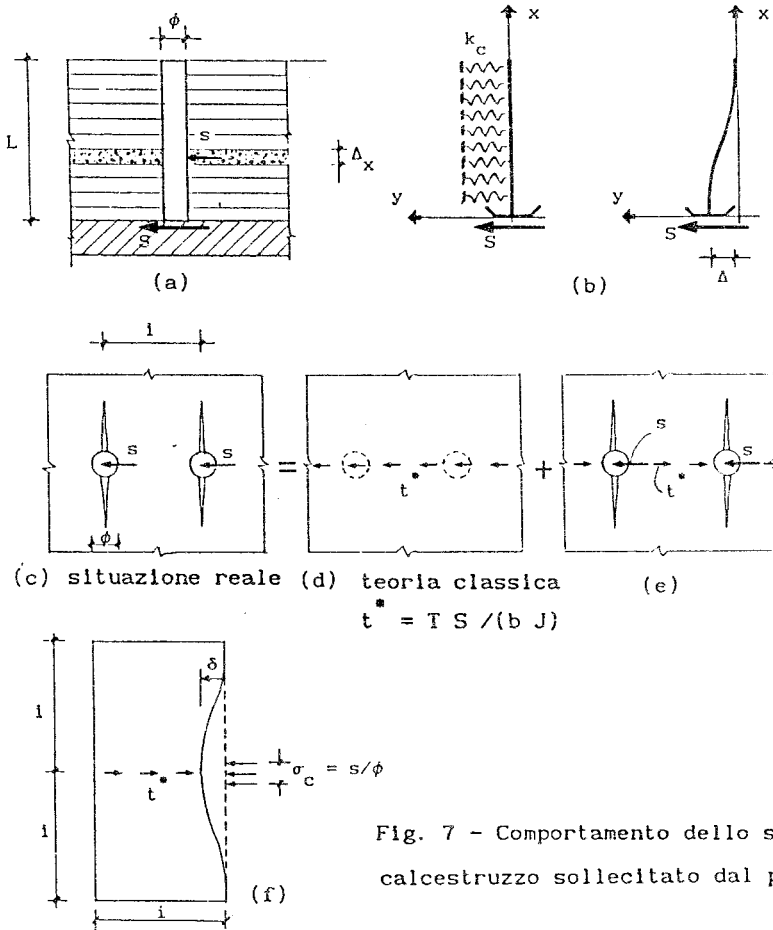


Fig. 7 - Comportamento dello strato di calcestruzzo sollecitato dal piolo.

soluzione di Melan /9/ e con i risultati sperimentali /5/.

Gli spostamenti reali del calcestruzzo sotto l'effetto del carico concentrato s (Fig. 7c) possono essere ottenuti sovrapponendo agli effetti dei flussi ideali $t^* = s/i$ della teoria classica (Fig. 7d), quelli delle azioni autoequilibrate di Fig. 7e. Essendo però nulli gli spostamenti della connessione ideale della teoria classica, il problema viene ricondotto allo studio del solo sistema autoequilibrato, e cioè alla determinazione degli spostamenti relativi δ della lastra di Fig. 7f, la cui larghezza può essere assunta pari a $2i$ in quanto, oltre tale limite, non avviene alcuna diffusione del carico autoequilibrato.

La soluzione elastica della lastra di Fig. 7f fornisce lo spostamento (/9/):

$$\delta = \beta t^* i/E_c = \beta \phi \sigma_c/E_c \quad (16)$$

$$\begin{array}{lll} \text{essendo} & \beta = 3.3 & \text{per} \quad \phi/i = 0.1 \\ \text{e} & \beta = 2.5 & \text{per} \quad \phi/i = 0.2 \end{array} \quad (16')$$

La costante k_c del mezzo elastico risulta pertanto per la (16):

$$k_c = s/\delta = \phi \sigma_c/\delta = E_c/\beta \quad (17)$$

Nota la costante k_c del mezzo elastico, la rigidezza del piolo può essere valutata, come già detto, mediante la soluzione classica della trave di Fig. 7b. L'equazione differenziale della linea elastica $y^{IV} + 4 \alpha^4 y = 0$ diviene:

$$y^{IV} + \frac{1}{n \beta J_p} y = 0 \quad (18)$$

essendo $n = E_s/E_c$ il rapporto dei moduli elastici dell'acciaio e del calcestruzzo e J_p il momento di inerzia della sezione del piolo. Nel caso di piolo di lunghezza illimitata la (18) fornisce la soluzione:

$$y(x) = (S \alpha \beta/E_c) e^{-\alpha x} (\text{sen } \alpha x + \text{cos } \alpha x) \quad (19)$$

nella quale si è posto (eq. 18):

$$\alpha = \frac{2}{\phi} \sqrt[4]{1/(n \beta \pi)} \quad (19')$$

La rigidezza iniziale K del piolo è data dal rapporto tra il carico S e lo

spostamento Δ al piede (Fig. 3b); poiche' si ha:

$$\Delta = y(0) = S \alpha \beta / E_c$$

risulta:

$$K = \frac{S}{\Delta} = \frac{E_c}{\alpha \beta} \quad (20)$$

La soluzione del piolo di lunghezza illimitata vale anche per i pioli usuali di lunghezza superiore a circa 5 diametri. In effetti la lunghezza d'onda $\lambda = 2 \pi / \alpha$ risulta approssimativamente pari a 10ϕ . Ad una distanza dall'origine superiore a $\lambda/2$ la soluzione (19) fornisce spostamenti trascurabili, risultando inferiori a circa 1/30 del valore dello spostamento al piede del piolo. Sostituendo nella 20) la 19') si ottiene:

$$K = E_c \phi / 2 \sqrt[4]{n \pi / \beta^3} \quad (21)$$

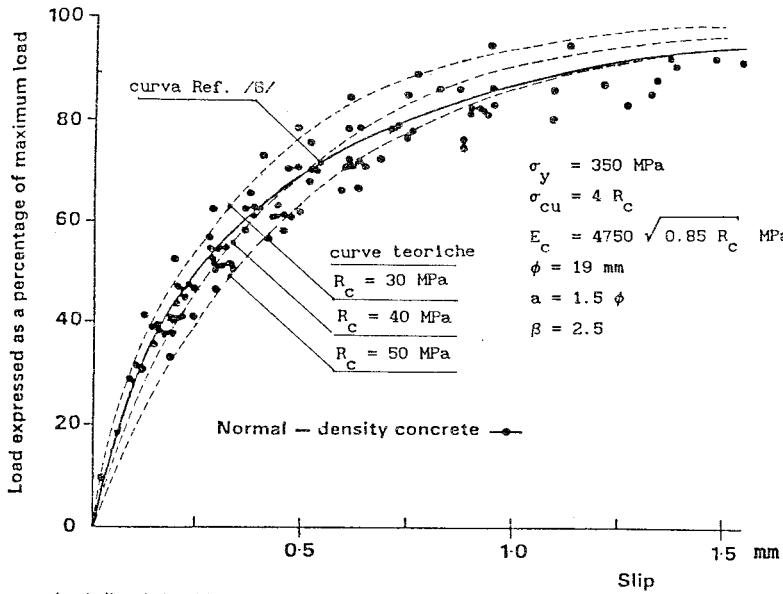
Approssimativamente si puo' porre:

$$K \approx 0.5 E_c \phi \quad (21')$$

5. CONFRONTO CON RISULTATI SPERIMENTALI

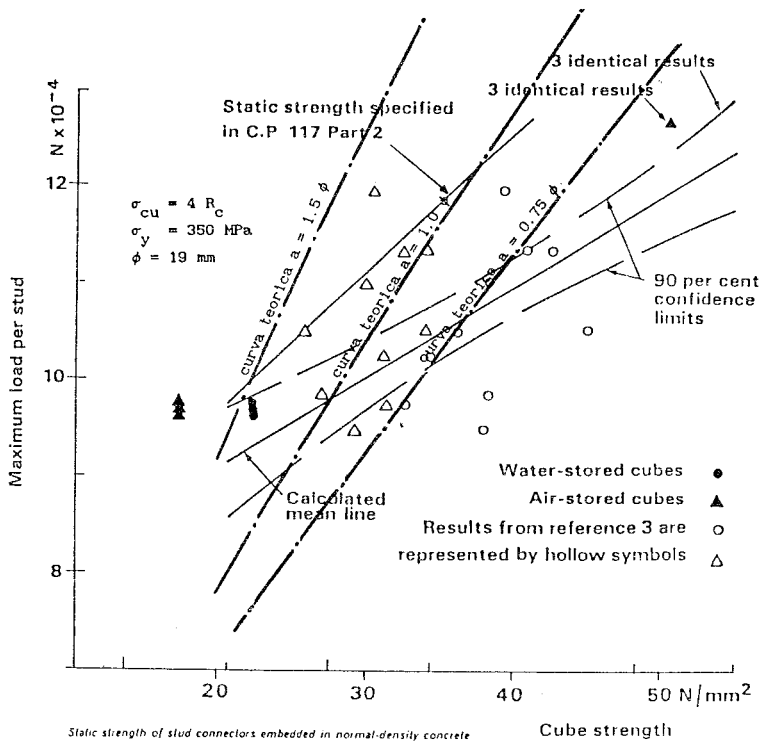
Il legame teorico tra il carico S e lo spostamento Δ del piolo (eq. 1) dipende dai valori della resistenza ultima del connettore S_u (eq. 14 e 15) e dalla sua rigidezza iniziale K (eq. 21 e 21'). In Fig. 8a il confronto fra i risultati teorici e quelli sperimentali della Ref. /6/ mostra un ottimo accordo per tutti e tre i casi di resistenza del calcestruzzo. In Fig. 8b sono riportati i valori della resistenza del piolo (eq. 14 e 15) al variare della resistenza del calcestruzzo, per tre diversi valori della distanza a della cerniera plastica dalla base del piolo; viene sovrapposto il diagramma corrispondente della Ref. /6/.

Anche i risultati sperimentali /4/ forniscono una curva sperimentale carico-spostamento molto prossima a quella teorica. La curva sperimentale e' riportata solo fino al valore di slittamento $\Delta = 2$ mm, in quanto la prova era stata interrotta per eseguire cicli di carico.



(a)

Load slip relationship for stud connectors



(b)

Static strength of stud connectors embedded in normal-density concrete

Fig. 8 - Confronto con i risultati sperimentali della Ref. /6/.

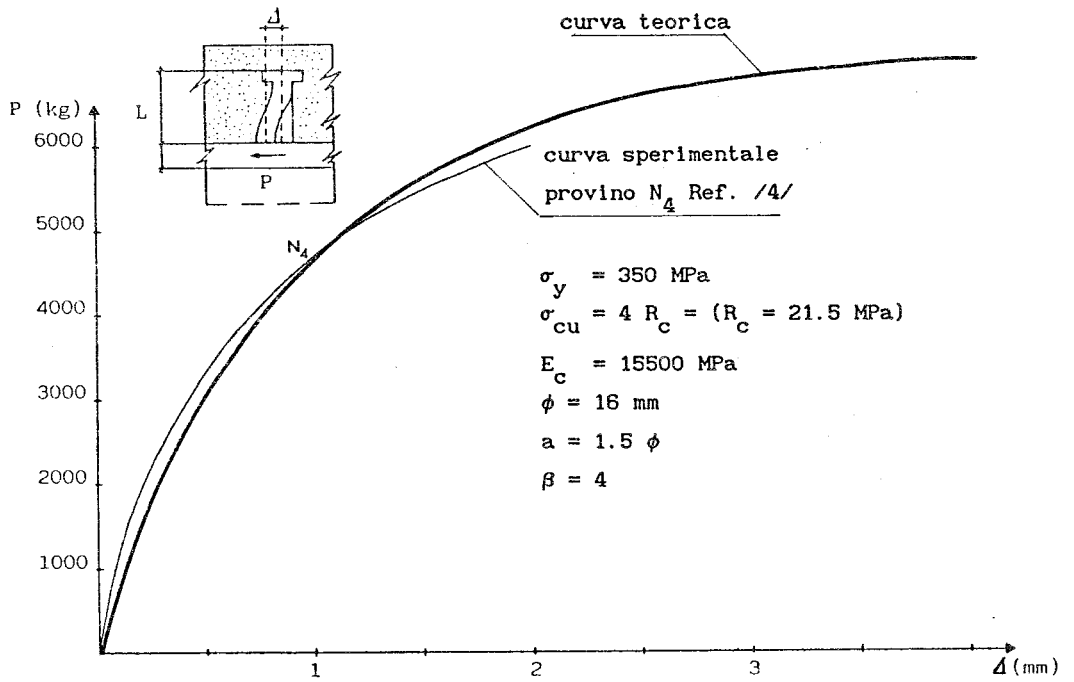


Fig. 9 - Confronto con i risultati sperimentali della Ref. /4/.

6. CONCLUSIONI

I risultati teorici e i confronti con i risultati sperimentali consentono di fare le seguenti considerazioni conclusive:

- la lunghezza efficace del connettore ai fini della sua capacità portante è molto modesta, risultando pari a circa 2.5 diametri (eq. 15);
- i pioli di lunghezza superiore a circa 5 diametri si comportano come pioli di lunghezza illimitata e la loro resistenza ultima è fornita dalle eq. 14 e 15;
- la resistenza del calcestruzzo, sottoposto alle pressioni localizzate del piolo, dipende da fenomeni molto localizzati, connessi con l'interazione tra inerti e malta e dipendenti da fenomeni di sgretolamento e di riempimento delle cavità della matrice porosa. Le prove sperimentali di resistenza locale /5/ indicano una resistenza pari a 4+5 volte la resistenza cubica. Tale risultato sembra ben confermato anche indirettamente dai risultati sperimentali relativi al comportamento globale del piolo /4, 6/.

RINGRAZIAMENTI

La presente ricerca è stata finanziata con contributi del Ministero della Pubblica Istruzione (M.P.I. 40% 1986).

APPENDICE I - BIBLIOGRAFIA

- /1/ Johnson, R.P., "Partial Interaction Design of Composite Beams", The Structural Engineer, Vol. 53, no. 8, 1975.
- /2/ Matildi, P., Mele, M., Puhali, R., "Analisi sperimentale e criteri di calcolo dei collegamenti trave-soletta nelle strutture composte di acciaio e calcestruzzo", Costruzioni Metalliche no. 4 e 5, 1974.
- /3/ Giuriani, E., "Comportamento delle sezioni miste in acciaio e calcestruzzo con connettori deformabili", Studi e Ricerche per le Costruzioni in C.A. F.lli Pesenti, Politecnico di Milano, Vol.5, 1983.
- /4/ Giuriani, E., Grisanti, A., "Comportamento dei connettori a piolo delle travi miste in acciaio e calcestruzzo", Studi e Ricerche per le Costruzioni in C.A. F.lli Pesenti, Politecnico di Milano, Vol.8, 1988.

- /5/ Biolzi, L., Giuriani E., "Bearing capacity of a bar under transversal load", Università' di Udine, giugno 1988, in corso di pubblicazione.
- /6/ Menzies, J.B., "CP 117 and shear connectors in steel-concrete composite beams made with normal-density or lightweight concrete", The Structural Engineer, Vol. 49, no. 3, 1971, pp. 137-154.
- /7/ Gattesco, N., Giuriani, E., Pittolo, A., "Studio teorico e sperimentale di travi miste in acciaio e calcestruzzo sottoposte a carichi ripetuti", Technical Report, Università' di Udine, 1987.
- /8/ Katchanov, L., "Éléments de la Théorie de la Plasticité", Éditions Mir, Moscou
- /9/ Melan, E., "Die Verteilung der Kraft in einem Streifen von endlicher Breite", Zschr. f. angew. Math. und Mech., Band 5, Heft 4, Prag, August 1925.
- /10/ Giuriani, E., "La trave parete con lesene di irrigidimento a una o piu' campate. Parte II: Il caso della trave parete con appoggi rigidi o cedevoli elasticamente", Studi e Ricerche per le Costruzioni in C.A. F.lli Pesenti, Politecnico di Milano, Vol.2, 1980.

APPENDICE II SIMBOLOGIA

S	forza di taglio alla base del piolo
Δ	spostamento relativo alla base del piolo
S_u	resistenza ultima del piolo
K	rigidezza all'origine della connessione
σ_{cu}	pressione di plasticizzazione del calcestruzzo
a	distanza della cerniera plastica dalla base del piolo
ϕ	diametro del piolo
M_A	momento nella sezione A
M_u	momento ultimo
σ_y	tensione di snervamento dell'acciaio
L	lunghezza totale del piolo
L_e	lunghezza efficace del piolo
L_e^*	lunghezza efficace massima del piolo
L_1^*	prima lunghezza limite
L_2^*	seconda lunghezza limite
k_c	costante elastica del generico strato di calcestruzzo
s	forza di taglio trasmessa dal piolo al generico strato di cls

δ	spostamento relativo nel generico strato di calcestruzzo
i	passo dei pioli
t^*	flusso degli sforzi tangenziali
α	parametro dipendente da ϕ , n , β
β	coefficiente dipendente dal rapporto ϕ/i
E_c	modulo elastico del calcestruzzo
E_s	modulo elastico dell'acciaio
$n = E_s / E_c$	
J_p	momento di inerzia della sezione del piolo

APPENDICE III - THEORETICAL CONSTITUTIVE LAW FOR STUD SHEAR CONNECTORS
(English Summary)

The present theoretical researchwork concerns the study of the constitutive law for stud connection in the steel-to-concrete composite beams. The importance of this constitutive law is related to the structural analysis especially in the case of very flexible connections which produce a large redistribution of stresses along the connection and on the section.

A simple analytical relationship between the shear force and the slip of the connector is proposed, which is suggested by some experimental results. This law is dependent on the stiffness at the origin and on the ultimate load. In order to theoretically evaluate these parameters some assumptions are made about the behaviour of the concrete surrounding the stud. For the ultimate state a plastic response of the surrounding concrete can be assumed, according to a specific experimental test. In this case a simple formulation is possible to evaluate the mechanism of stud collapse. For very short connectors one plastic hinge occurs at the base of the stud, where two hinges occur otherwise.

Regarding the stiffness at the origin the stud is considered as a beam on elastic media so that the classic solution can be adopted. Some specific discussions are developed in order to estimate the actual stiffness of the elastic media, which is regarded as a system of parallel thin concrete layers characterised by a two-dimensional elastic behavior.

The theoretical shear force-slip relationship given by the proposed analytical model is compared to some experimental curves, showing a good agreement.