

TRAVI COMPOSTE ACCIAIO-CALCESTRUZZO

1. Generalità.

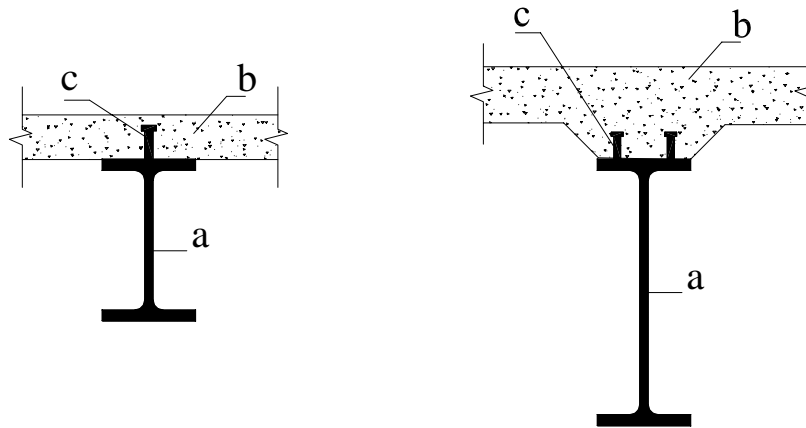


Figura 1.1: trave composta acciaio-clc

- a trave in acciaio laminata, saldata, reticolare, con ali uguali o con ala tesa più grossa; ad essa sono affidate le trazioni e il taglio
- b soletta in clc a cui sono affidate le compressioni
- c connettori che impediscono lo scorrimento (hanno la stessa funzione delle saldature tra ala e anima o delle staffe nelle travi in c.a.)

La soletta può essere realizzata con una lamiera grecata che costituisce oltre che il cassero per il getto di clc, l'armatura a flessione. La connessione è realizzata mediante risalti (bugne) o pioli o rete elettrosaldata saldata alla lamiera.

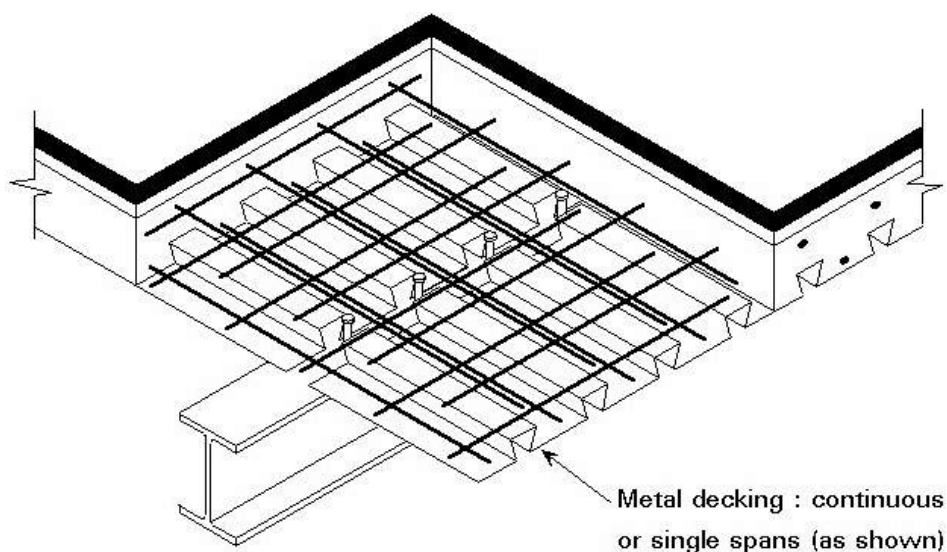


Fig. 1.2: soletta collaborante con lamiera grecata

Un altro esempio di soletta collaborante può essere realizzato con lastre tipo Predalle su cui viene poi gettato il cls.



Fig. 1.3: soletta collaborante con lastre Predalle

2. Problemi di calcolo - Caratteristiche

a] Resistenza: può cedere

- per compressione del calcestruzzo (rottura fragile)
- per snervamento dell'acciaio
- per rottura dei connettori (fragile) anche per problemi di fatica.

b] Stabilità: in genere la soletta rende sufficientemente stabile l'ala superiore compressa. E' necessaria la verifica dell'ala inferiore qualora il momento flettente sia negativo, come per gli appoggi interni delle travi continue

c] Funzionalità: controllo delle deformazioni , influenzate dallo slittamento (modesto) fra il cls e la trave e dalla viscosità del cls.

d] Leggerezza: le travi miste sono assimilabili a delle travi in acciaio in cui viene eliminato, almeno in parte, il cls nella zona tesa, che costituisce un'inutile peso.

e] Durabilità: pitturazione dell'acciaio. Manutenzione

f] Normativa: CNR 10016/85 – Eurocodice 4

3. Calcolo elastico a flessione

Ipotesi di calcolo:

- come per il cemento armato si considera una connessione perfetta, senza slittamenti. Quindi le sezioni si considerano piane.
- si deve tener presente che l'area di acciaio non è puntiforme come per il c.a.. Se si ha a disposizione un programma di verifica per il c.a., si possono introdurre vari strati di armatura, due per le ali ed alcuni discretizzando l'anima.

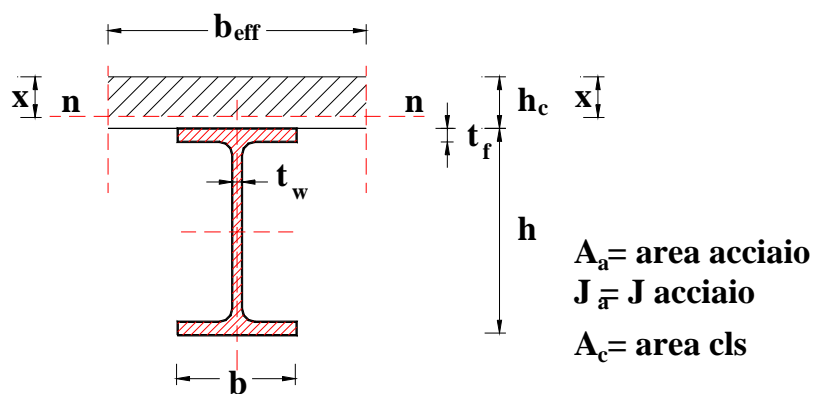


Fig. 3.1: calcolo della posizione dell'asse neutro con il metodo n

Il calcolo è comunque molto semplice.

L'asse neutro è baricentrico:

- $x < h_c$ (l'asse neutro taglia la soletta di cls) :

$$\frac{b_{\text{eff}} \cdot x^2}{2} = n \cdot A_a \left(\frac{h}{2} + h_c - x \right) \quad (3.1)$$

$$J_{\text{id}} = J_a + A_a (h/2 + h_c - x)^2 + b_{\text{eff}} \cdot x^3 / 3n \quad (3.2)$$

- $x > h_c$ la soletta è interamente reagente e l'annullamento del momento statico conduce all'equazione:

$$A_c (x - h_c / 2) = n \cdot A_a \left(\frac{h}{2} + h_c - x \right) \quad (3.3)$$

$$J_{\text{id}} = J_a + J_c / n + A_a (h/2 + h_c - x)^2 + A_c / n \cdot (x - h_c)^2 \quad (3.4)$$

Si indica con J_{id} il momento d'inerzia della sezione omogenizzata all'acciaio.

Si ha quindi che le tensioni risultano:

$$\sigma_c = \frac{M_{Sd}}{n \cdot J_{id}} x \quad \sigma_s = \frac{M_{Sd}}{J_{id}} (h + h_c - x) \quad (3.5)$$

Per quanto riguarda il rapporto n fra i moduli elastici, si devono fare le seguenti considerazioni:

- il modulo elastico dell'acciaio è praticamente costante e pari a 210000 N/mm^2 secondo EC4, e 206000 N/mm^2 secondo le norme CNR.
- Il modulo elastico del cls, secondo le norme, è funzione della resistenza caratteristica. Secondo l'Eurocodice 2 $E_{cm} = 9500 \cdot (f_{ck} + 8)^{1/3} \text{ N/mm}^2$. Ad esempio per calcestruzzo di classe C25/30:

$$f_{ck}=25 \text{ N/mm}^2; R_{ck}=30 \text{ N/mm}^2 \Rightarrow E_{cm} = 30500 \cdot \text{N/mm}^2 \Rightarrow n = \frac{E_s}{E_c} = 6.9$$

Questo valore vale per il cls caricato a 28 giorni dal getto e per carichi di breve durata.

- Nel tempo il cls ha un comportamento viscoso (flauge, creep), cioè a carico costante la sua deformazione aumenta nel tempo a tempo infinito (30 anni) raggiunge 2÷3 volte il valore iniziale. Si ha quindi una migrazione degli sforzi dal cls all'acciaio. Ecco il motivo per cui nelle verifiche di resistenza col metodo n , o nel calcolo delle deformazioni per i carichi di lunga durata, si assume nel cemento armato $n=15$. Poiché la tendenza attuale è quella di fare delle verifiche di resistenza allo stato limite ultimo, secondo la cui filosofia la "storia dei carichi e delle deformazioni viene dimenticata", il problema del valore di n riguarda essenzialmente gli stati limite di esercizio e prevalentemente il calcolo delle deformazioni. Un calcolo rigoroso degli effetti della viscosità (o del ritiro) si scontra contro l'aleatorietà dei parametri in gioco (ad esempio l'umidità relativa dell'ambiente), per cui è più logica una formulazione approssimata.

L'Eurocodice 4 (#3.1.4.2) introduce il modulo E_c' del calcestruzzo:

Se specificato dal particolare progetto e comunque per edifici principalmente utilizzati per immagazzinamenti, dovrebbero essere utilizzati due valori nominali per E_c' : il primo pari a E_{cm} per gli effetti di breve durata e l'altro pari a $E_{cm}/3$ per gli effetti di lunga durata. Negli altri casi E_c' può essere assunto pari a $E_{cm}/2$.

Si può assumere il tradizionale valore $n=15$ corrispondente a $E_c' = E_{cm}/2 \approx 15000 \cdot \text{N/mm}^2$.

4. Stato limite ultimo (flessione)

La verifica potrebbe essere eseguita come per una sezione in cemento armato ordinario. Poiché però in genere (se la trave è ben progettata) l'asse neutro taglia la soletta e quindi l'altezza della zona compressa è piccola rispetto all'altezza totale della sezione, è inutile sofisticare sul diagramma $\sigma-\varepsilon$ del calcestruzzo (si assume un diagramma rettangolare anziché parabola - rettangolo). Si ammette un comportamento perfettamente plastico dei materiali.

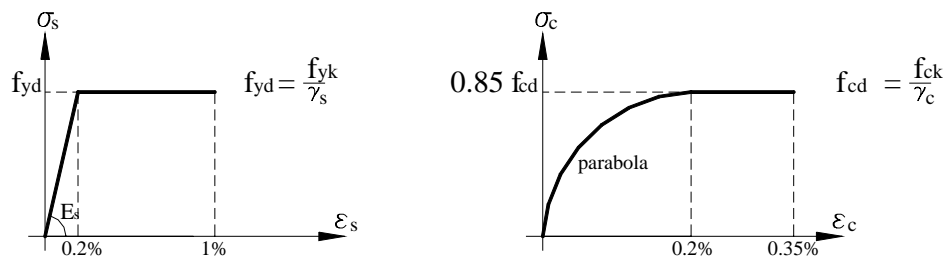


Fig. 4.1: legame costitutivo di progetto per il cls e per l'acciaio

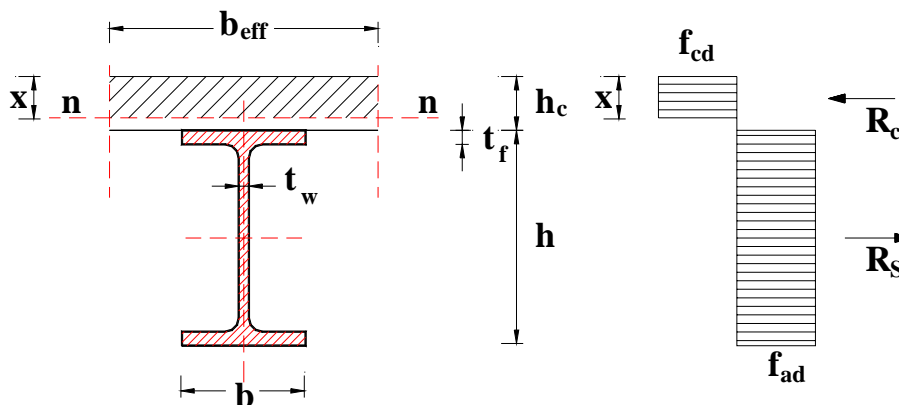


Fig. 4.2: calcolo momento resistente ultimo di progetto con asse neutro che taglia la soletta

Si calcola la resistenza massima del cls e della trave in solo acciaio¹:

$$R_c = \frac{0,85 \cdot f_{ck} \cdot b_{eff} \cdot h_c}{\gamma_c} \quad \text{resistenza a compressione della soletta di cls}$$

$$R_a = \frac{A_a \cdot f_{y,ad}}{\gamma_a} \quad \text{resistenza a trazione della trave in acciaio}$$

Se $R_a < R_c$ (come deve essere in una trave ben progettata), l'asse neutro taglia la soletta (si dice in questo caso che la soletta è "sufficiente - slab adequate"). La resistenza è governata dall'acciaio. Si calcola la posizione dell'asse neutro con una semplice proporzione:

$$\frac{x}{h_c} = \frac{R_a}{R_c} \quad (4.1)$$

Il momento plastico di design (eq. rotazione) risulta:

$$M_{pl,Rd} = R_a \left(\frac{h}{2} + h_c - \frac{x}{2} \right) \quad (4.2)$$

Nel caso in cui l'asse neutro non tagli la soletta, la resistenza è governata dal calcestruzzo e parte della trave in acciaio è chiamata a lavorare a compressione. Si calcolerà la posizione dell'asse neutro che soddisfa l'equilibrio alla traslazione e quindi il momento resistente della sezione.

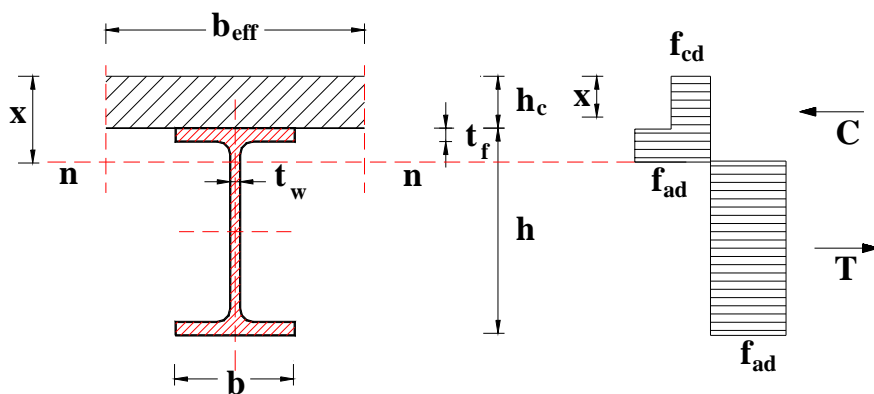


Fig. 4.3: calcolo momento resistente ultimo di progetto con asse neutro che taglia la soletta

5. Verifica a taglio

Il taglio viene affidato alla trave di acciaio che verrà verificata secondo le indicazioni dell'EC3.

6. Larghezza della soletta collaborante

Nella soletta la distribuzione delle σ è del tipo illustrato in figura per effetto “shear lag” (letteralmente ritardo del taglio).

L'Eurocodice 4 (#4.2.2.1) introduce un criterio, valido per le travi continue su più appoggi, per valutare la larghezza collaborante b_{eff} . Indicando con l_0 la distanza approssimata tra i punti di momento nullo:

la larghezza efficace complessiva b_{eff} dell'ala di cls associata con ogni anima di acciaio dovrebbe essere assunta come la somma delle larghezze efficaci b_e della porzione di ala da ogni lato

¹ Nell'EC4 l'acciaio della trave è indicato con il simbolo a, mentre l'acciaio delle barre di armatura con il simbolo s.

dell'asse dell'anima. La larghezza efficace di ogni porzione dovrebbe essere assunta pari a $l_0/8$ e comunque non maggiore di b .

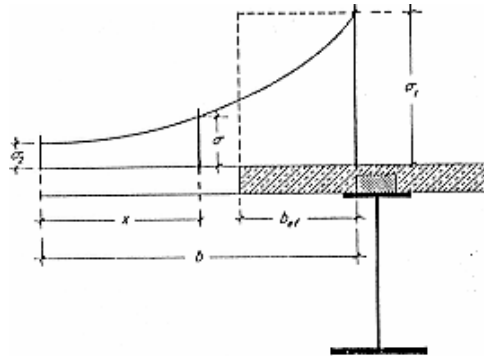


Fig. 6.1: tensioni nella soletta collaborante.

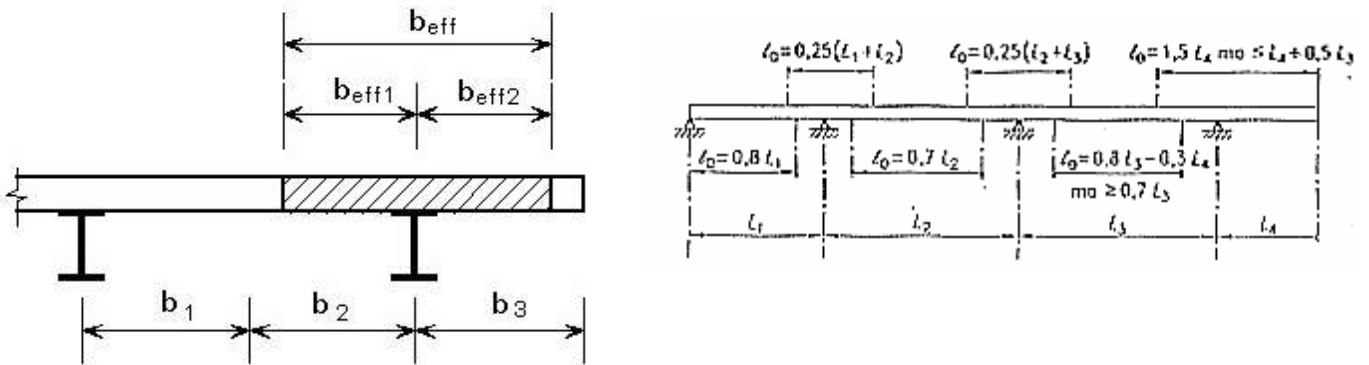


Fig. 6.2: calcolo della larghezza collaborante della soletta di cls

Si deve osservare che l'Eurocodice permette di considerare una larghezza collaborante di cls anche dove il momento flettente è negativo (cioè dove il cls si fessura perché soggetto a trazione) solo per l'analisi globale elastica delle sollecitazioni [EC4 #4.5.3]. Ovviamente in fase di verifica i momenti negativi sono retti dalla trave in solo acciaio.

7. Connettori

Esempi di connettori [EC4 #6.3]. I più usati sono i connettori a piolo tipo “Nelson” perché vengono forniti con apposito kit di posa e non richiedono saldatori specializzati. I pioli hanno un ingrossamento in testa per evitare il sollevamento della soletta (“uplifting”). L’Eurocodice 4 prescrive che il connettore sia in grado di resistere ad una forza di trazione, che tende a sfilarlo dal calcestruzzo, pari a 1/10 della resistenza a taglio [EC4 #6.1.1].

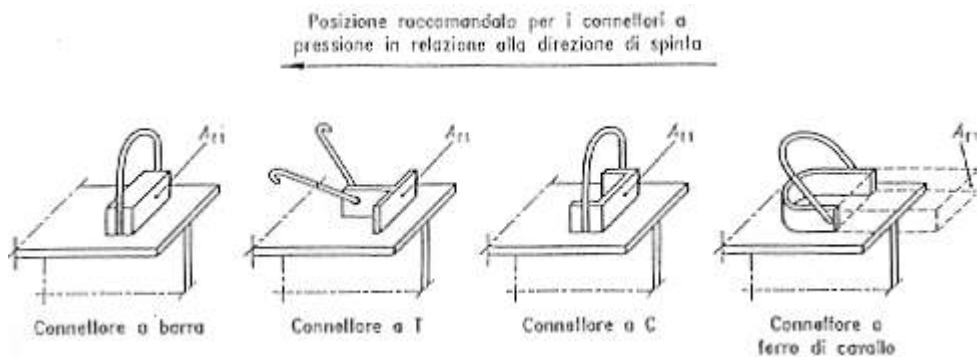


Fig. 7.1: connettori a pressione nelle solette piene

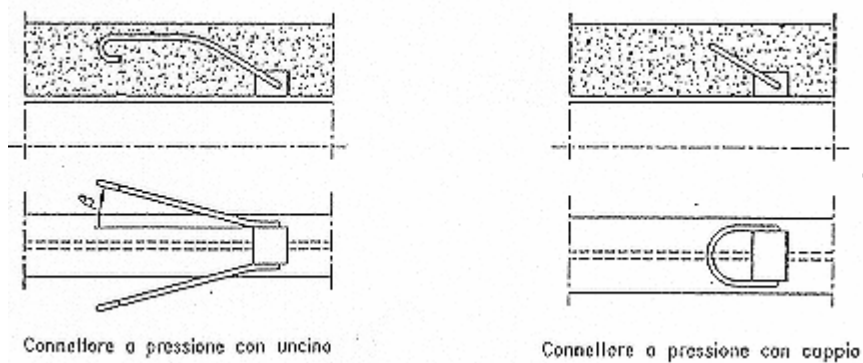


Fig. 7.2: connettori a blocco con uncini o cappi in solette piene

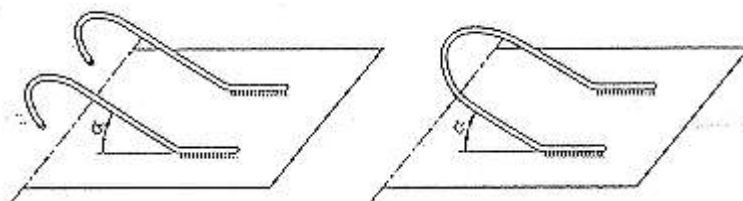


Fig. 7.3: uncini e cappi in solette piene

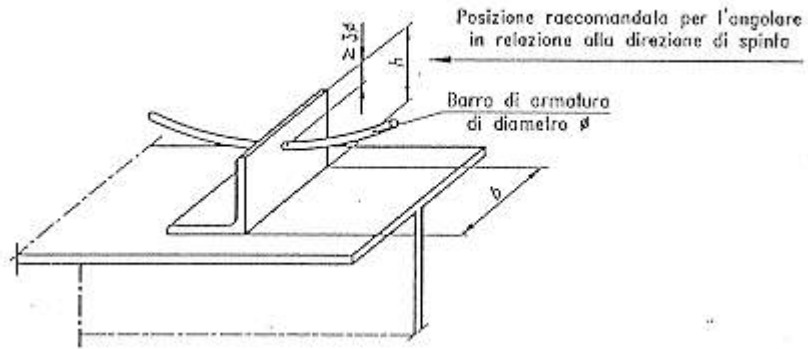


Fig. 7.4: connettori ad angolare nelle solette piene

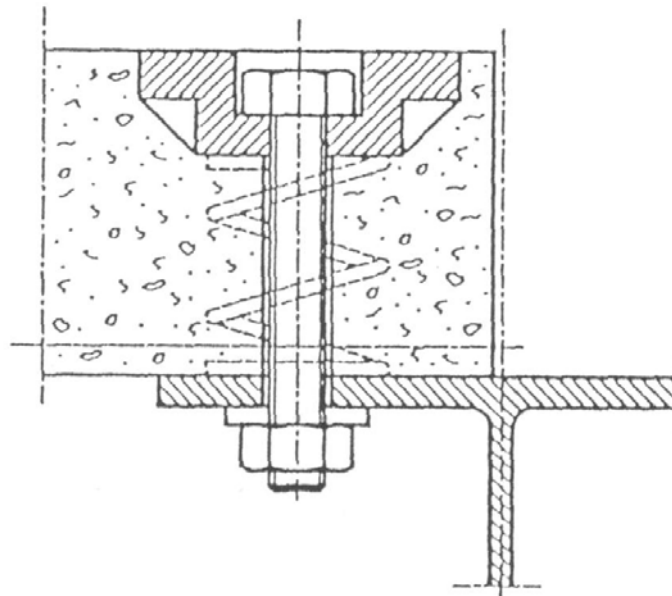


Fig. 7.5: connettori ad attrito mediante bulloni

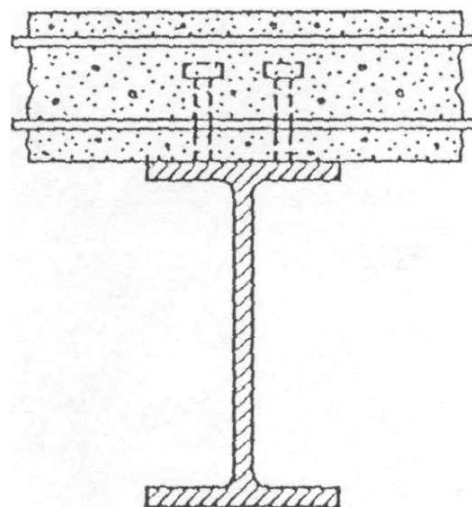


Fig. 7.6: connettori a piolo in solette piene

7.1 Verifica dei connettori secondo l'Eurocodice 4

I connettori potranno essere posati a passo costante (se sufficientemente duttili come sono in genere i pioli Nelson; v. EC4 #6.1.2-#6.1.3) o seguendo meglio il diagramma del taglio, in modo che ciascun connettore resista alla forza di scorrimento agente sul suo interasse²:

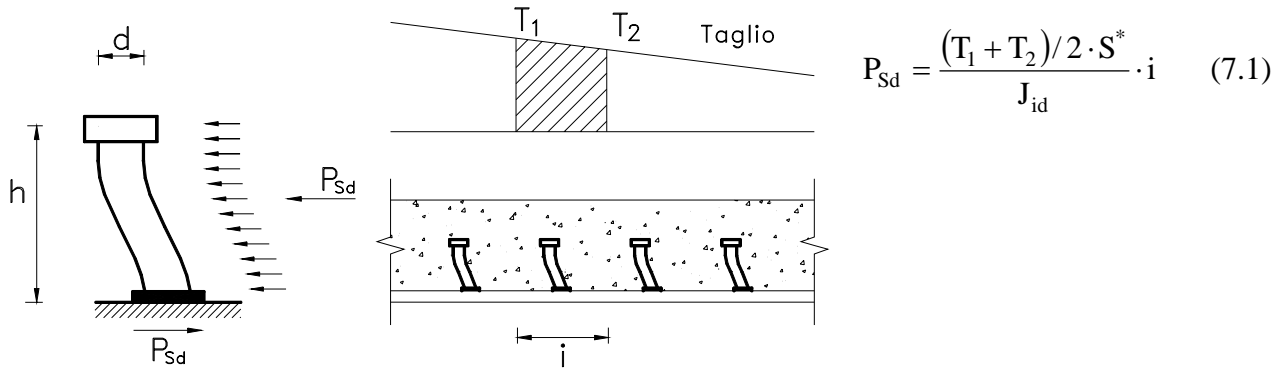


Fig. 7.7: forza di scorrimento agente sul singolo piolo

In ogni caso l'insieme dei connettori deve resistere alla forza di scorrimento totale V (longitudinal shear) risultante dal flusso degli sforzi di scorrimento tra la soletta in cls e la trave in acciaio.

In particolare possiamo analizzare il caso di una trave semplicemente appoggiata (vd. figura seguente); integrando lungo metà luce gli sforzi di scorrimento alla Jouraswki e ricordando che il taglio è la derivata del momento e che $J_{id}/S=z$ (braccio della coppia interna) otteniamo:

$$V = \int_0^{L/2} \tau \cdot b \cdot dx = \frac{T \cdot S^*}{J} \cdot \frac{L}{2} \cdot \frac{1}{2} = \frac{q \cdot L^2}{8} \cdot \frac{S^*}{J} = \frac{M}{z} \quad (7.2)$$

con z = braccio della coppia interna

V = forza di scorrimento assorbita dai pioli su metà luce

M = momento in campata

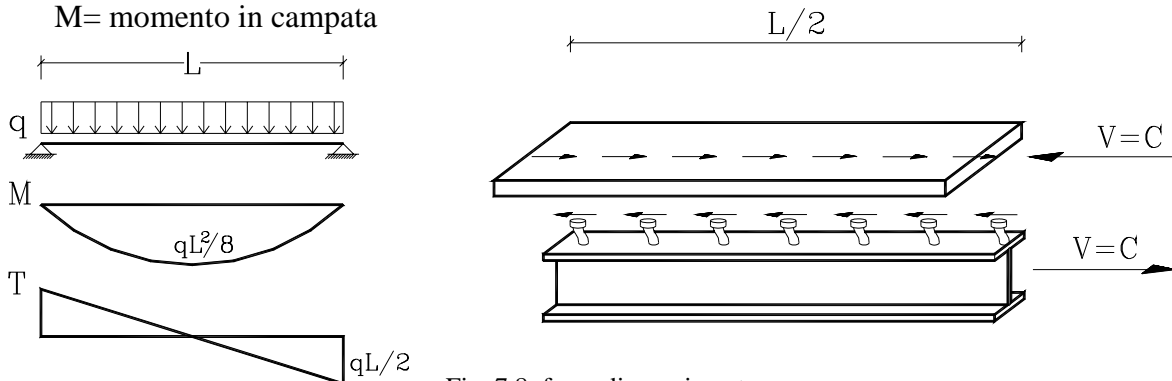


Fig. 7.8: forza di scorrimento

² si ricordi la formula di Jourawski secondo la quale la forza di scorrimento per unità di lunghezza risulta $s = \frac{T \cdot S^*}{J}$

Si può arrivare allo stesso risultato in modo più semplice e intuitivo, imponendo l'equilibrio alla traslazione della soletta fra la sezione di momento massimo e la sezione di momento nullo, anziché fra due sezioni a distanza infinitesimale come per la dimostrazione alla Jourawski.

La forza di scorrimento totale V deve quindi equilibrare la risultante delle compressioni C della soletta. I connettori presenti nel tratto compreso fra la sezione di momento nullo e la sezione di momento massimo (metà luce per trave semplicemente appoggiata con carico simmetrico) devono trasferire alla trave in acciaio la forza di scorrimento V . Detta quindi P_{Rd} la resistenza a taglio del singolo connettore, si calcolerà il numero di connettori nel tratto considerato come $n_p = V/P_{Rd}$.

La resistenza dei connettori è determinata come il più piccolo dei seguenti valori [EC4 #6.3.2.1]:

$$P_{Rd} = 0,8 \cdot f_u (\pi d^2 / 4) / \gamma_v \quad (7.3)$$

$$P_{Rd} = 0,29 \cdot \alpha \cdot d^2 \sqrt{f_{ck} E_{cm}} / \gamma_v \quad (7.4)$$

con	$\alpha = 0,2 \cdot [(h/d) + 1]$	per	$3 \leq h/d \leq 4$
	$\alpha = 1$	per	$h/d > 4$
	h		altezza del piolo
	d		diametro del singolo piolo
	f_u		resistenza ultima a trazione del piolo ($\leq 500 \text{ N/mm}^2$)
	f_{ck}		resistenza cilindrica caratteristica del cls considerato
	E_{cm}		valore medio del modulo secante del cls
	$\gamma_v = 1,25$		coeff. parziale di sicurezza

La (7.3), di ovvia interpretazione, è la resistenza a taglio del gambo del piolo, analoga alla resistenza a taglio dei bulloni [EC3 prospetto 6.5.3], nella quale però è presente il coefficiente 0.6 al posto di 0.8.

La (7.4) è la resistenza a schiacciamento del calcestruzzo (tipo rifollamento).

Per illustrare il comportamento del piolo si riporta nelle pagine seguenti un estratto di un lavoro tecnico sull'argomento³.

Possono essere progettate due tipologie di connettori: a completo o a parziale ripristino

Nelle connessioni a completo ripristino [EC4 #6.2.1.1] bisogna predisporre un numero di connettori tali da poter assorbire una forza di scorrimento pari a

$$V = M_{pl,Rd} / z = \min\{R_c ; R_a\} = F_{cf} \quad (7.5)$$

dove:

³ P. Gelfi, E. Giuriani, *Modello teorico del legame costitutivo per le connessioni a piolo*, 1987

$$R_c = \frac{0,85 \cdot f_{ck} \cdot b_{eff} \cdot h_c}{\gamma_c} \quad (7.6) \quad \text{resistenza soletta di cls}$$

$$R_a = \frac{A_a \cdot f_{y,ad}}{\gamma_a} \quad (7.7) \quad \text{resistenza a trazione della trave in acciaio}$$

Nelle connessioni a parziale ripristino [EC4 #6.2.1.2] i pioli devono trasmettere la forza di scorrimento di progetto F_c , corrispondente alla reale sollecitazione della trave. Tale forza è facilmente determinabile grazie alla dipendenza lineare tra forza di scorrimento e momento sollecitante.

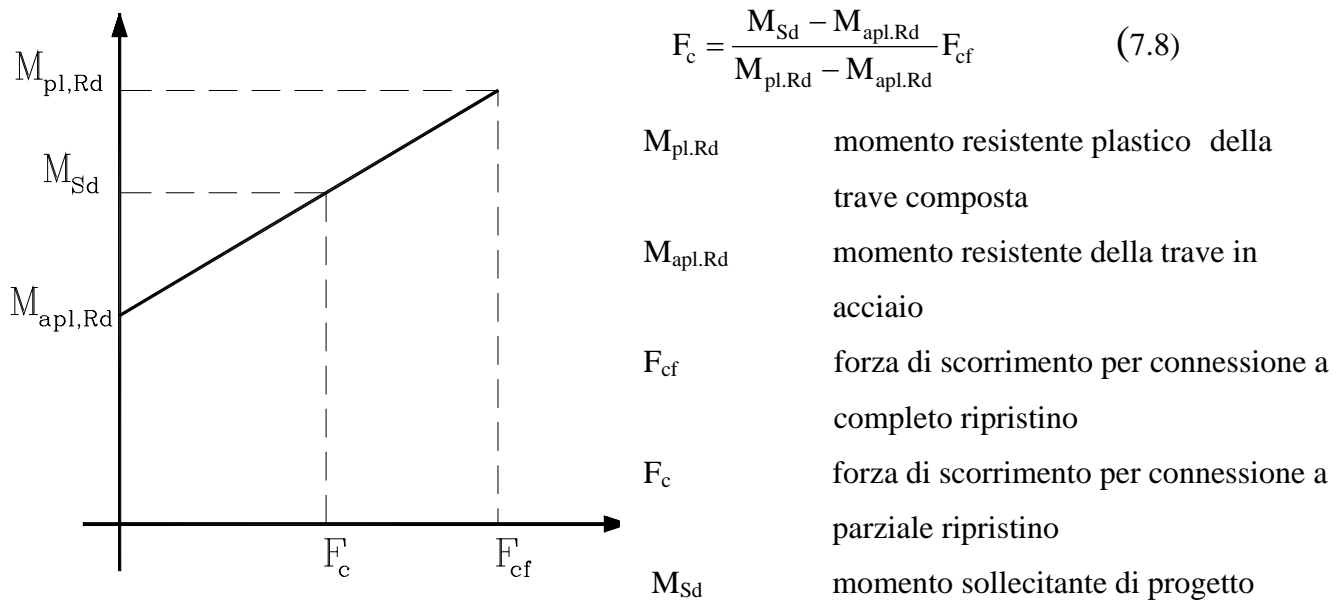


Fig. 7.9: connessioni a completo o a parziale ripristino

7.2 Comportamento dei pioli. Lunghezza efficace

Il collasso del piolo si manifesta sia per cedimento locale del calcestruzzo soggetto alle forti pressioni esercitate dal gambo, sia per l'insorgere di meccanismi di rottura connessi con la formazione di una o due cerniere plastiche nel gambo del piolo. I meccanismi di rottura dipendono dalla lunghezza del piolo.

La valutazione del carico ultimo S_u si fonda su alcune ipotesi semplificative. In primo luogo le pressioni esercitate dal gambo del piolo su calcestruzzo vengono assunte uniformemente distribuite sia in senso radiale, che lungo l'asse del piolo. Nell'ipotesi di perfetta plasticizzazione del calcestruzzo, il valore f_{hc} della resistenza ultima a rifollamento del cls si aggira intorno a 4÷5 volte la resistenza cubica del calcestruzzo.

Per quanto riguarda la formazione della cerniera plastica al piede del piolo, occorre fare alcune considerazioni sulla sua reale posizione. La teoria della plasticità mostra che, in presenza di flessione e taglio, la cerniera plastica si forma a una distanza a (fig.7.10), che dipende dal rapporto L/d tra la lunghezza e il diametro, ma che assume valori poco diversi da $a=0.5 d$. Inoltre le modalità di saldatura del piolo provocano la formazione di un ringrosso alla base che, insieme all'incrudimento locale del materiale, determina un ulteriore allontanamento della cerniera plastica. Il valore di a può essere pertanto valutato approssimativamente in $0.75 \div 1.5 d$. Prove sperimentali con piolo caricato come in fig. 7.11 confermano il valore di $a=1.5 d$.

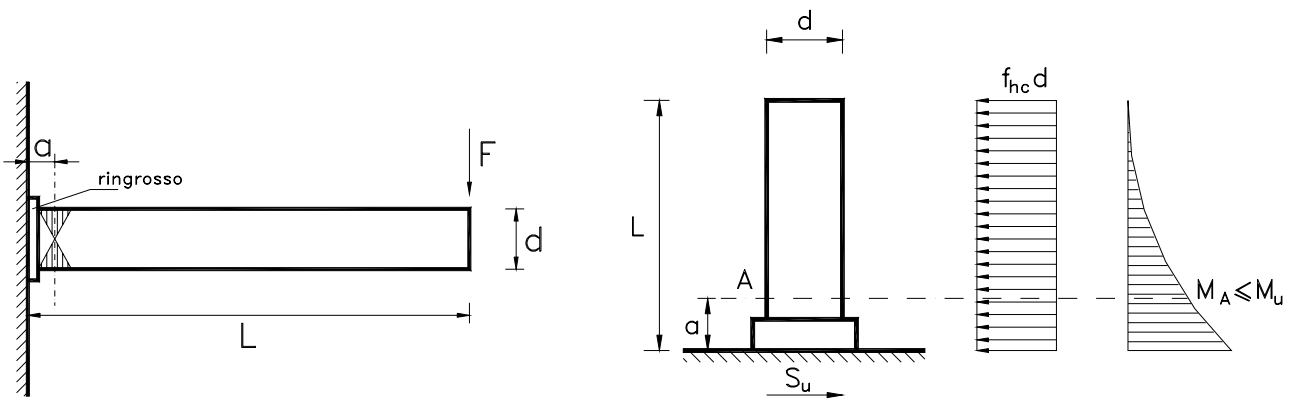
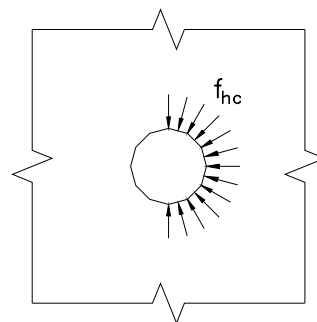


Fig. 7.10: posizione della cerniera plastica

Fig. 7.11: pioli corti



Con tali premesse è possibile valutare il carico di collasso del piolo, distinguendo tre possibili meccanismi di rottura corrispondenti ai pioli corti, medi e lunghi. E' conveniente a tal fine l'introduzione del concetto delle due lunghezze limite che separano i tre tipi di piolo. Con riferimento alla fig. 7.11, la prima lunghezza limite L_1 si ottiene imponendo

$$M_A = M_u \quad (7.9)$$

$$\text{e quindi: } \frac{f_{hc} \cdot d}{2} \cdot (L_1 - a)^2 = \frac{f_y \cdot d^3}{6} \quad (7.10)$$

essendo f_y lo sforzo di snervamento del piolo. Risulta

$$L_1 = a + d \sqrt{\frac{1}{3} \frac{f_y}{f_{hc}}} \quad (7.11)$$

Con riferimento alla fig.7.12 la seconda lunghezza limite L_2 si determina imponendo:

$$M_B = M_u \quad (7.12)$$

essendo B la sezione dove il momento è massimo e il taglio è nullo. Per l'equilibrio dei tronchi BC e AB risulta:

$$M_B = \frac{f_{hc} \cdot d}{4} \cdot (L_2 - L_e)^2 = \frac{f_y \cdot d^3}{6} \quad (7.13)$$

$$M_A = \frac{f_{hc} \cdot d}{2} \cdot (L_e - a)^2 - M_B = \frac{f_y \cdot d^3}{6} \quad (7.14)$$

Si ottiene dalla (7.14)

$$L_e = a + d \sqrt{\frac{2 f_y}{3 f_{hc}}} \quad (7.15)$$

e dalla (7.13)

$$L_2 = 2 \cdot L_e - a \quad (7.16)$$

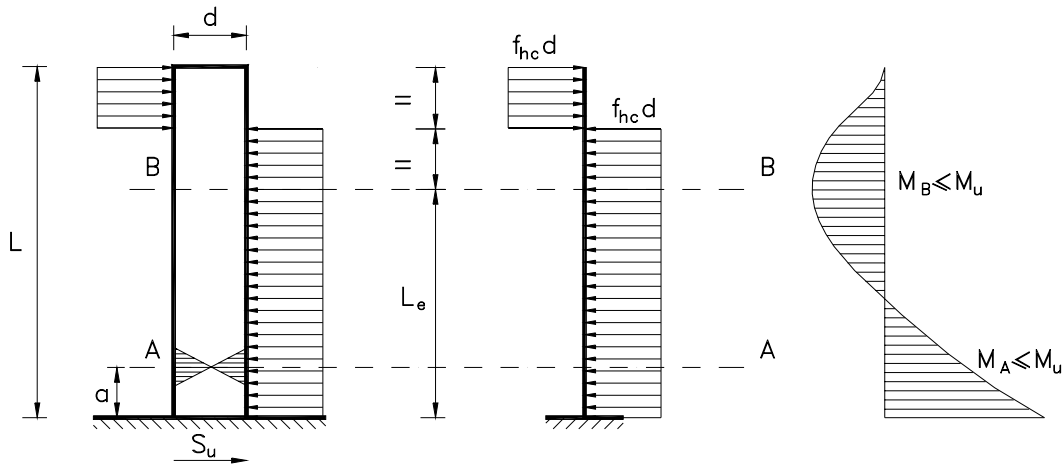


Fig. 7.12: pioli medi

Il carico di collasso del piolo deve essere calcolato distinguendo i seguenti casi:

a) Pioli corti: $L \leq L_1$

$$S_u = f_{hc} \cdot d \cdot L \quad (7.17)$$

b) Pioli medi: $L_1 \leq L \leq L_2$

Per l'equilibrio dei tronchi BC e AB e tenendo conto che $M_B < M_u$ e che $M_A = M_u$ risulta:

$$M_B = \frac{f_{hc} \cdot d}{4} \cdot (L - L_e)^2 \quad (7.18)$$

$$M_A = \frac{f_{hc} \cdot d}{2} \cdot (L_e - a)^2 - M_B = \frac{f_y \cdot d^3}{6} \quad (7.19)$$

e pertanto sostituendo la (7.18) nella (7.19) risulta:

$$L_e = a + (L - a) \left[-1 + \sqrt{2 + \frac{2 f_y}{3 f_{hc}} \left(\frac{d}{L - a} \right)^2} \right] \quad (7.20)$$

Tale lunghezza viene chiamata lunghezza efficace in quanto il carico sopportato dal piolo è pari alla risultante delle pressioni agenti su tale tratto. Risulta allora:

$$S_u = f_{hc} \cdot d \cdot L_e \quad (7.21)$$

c) Pioli lunghi: $L > L_2$

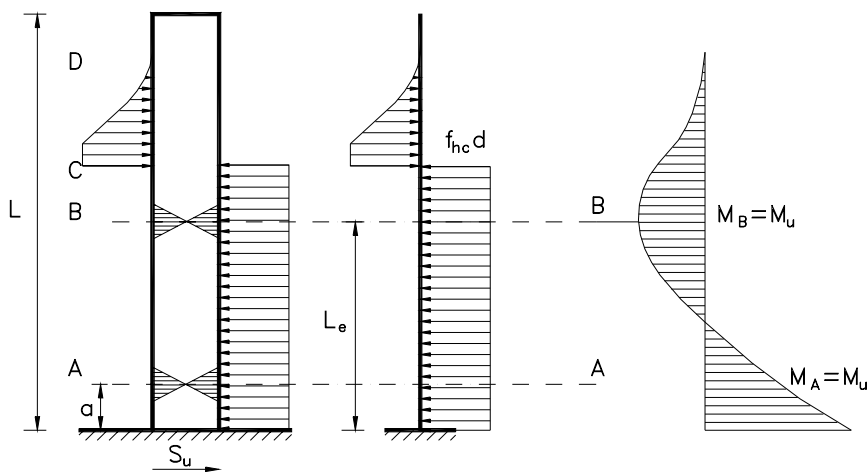


Fig. 7.13: pioli lunghi

Per i pioli lunghi il collasso avviene con la formazione di due cerniere plastiche nelle sezioni A e B della fig.7.13. Il meccanismo di collasso è del tutto simile a quello descritto precedentemente per il calcolo della lunghezza limite L_2 . L'unica differenza risiede nella distribuzione delle pressioni nella parte superiore del gambo, che, oltre alla sezione C, si riducono progressivamente fino a tendere a zero nel caso di pioli molto lunghi. Questo fatto non modifica l'equilibrio espresso dalla relazione (7.14) e pertanto vale ancora la relazione (7.15) per il calcolo della lunghezza efficace. Il carico ultimo pertanto risulta:

$$S_u = f_{hc} \cdot d \cdot L_e \quad (7.22)$$

con

$$L_e = a + d \sqrt{\frac{2 f_y}{3 f_{hc}}} \quad (7.23)$$

Questo risultato implica che tutti i pioli di lunghezza superiore a L_2 hanno il medesimo carico di collasso e che pertanto non è conveniente adottare pioli eccessivamente lunghi. Il legame tra la resistenza del piolo e il rapporto L/d è illustrato nella fig. 7.15.

La lunghezza efficace nel caso di piolo lungo (che è il caso normale) può essere ricavata in modo più semplice.

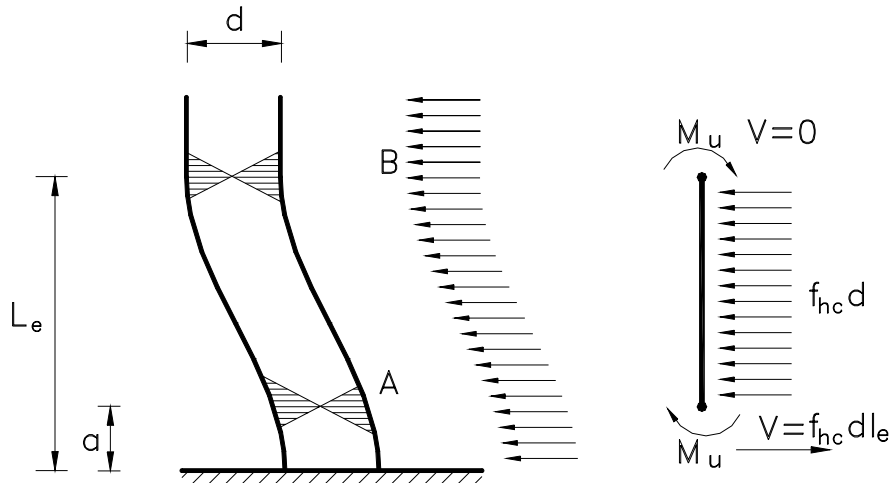


Fig. 7.14: pioli lunghi, calcolo semplificato

$$M_A = M_u = f_{hc} \cdot d \cdot \frac{(L_e - a)^2}{2} - M_u \quad (7.24)$$

da cui:

$$L_e - a = \sqrt{\frac{4 \cdot M_u}{f_{hc} \cdot d}} \quad \text{ricordando che } M_u = \frac{f_y \cdot d^3}{6}$$

$$L_e = a + d \sqrt{\frac{2 f_y}{3 f_{hc}}} \quad (7.25)$$

Questa trattazione evidenzia due aspetti importanti:

- la resistenza a rifollamento aumenta con la lunghezza del piolo fino ad una lunghezza limite oltre la quale è inutile andare perché la lunghezza efficace rimane costante
- la lunghezza efficace dipende linearmente dal diametro e quindi la resistenza dipende dal quadrato del diametro.

La formulazione dell'EC4 non mette in evidenza la dipendenza della resistenza a rifollamento dalla resistenza a snervamento del piolo. Comunque per materiali usuali si hanno risultati analoghi. Ad esempio per piolo $\phi 19$ in acciaio Fe510 (S355) con cls di classe C 25/30:

$$f_{ck}=25 \text{ N/mm}^2 - R_{ck}=30 \text{ N/mm}^2 - E_{cm}=30000 \text{ N/mm}^2$$

piolo con $h/d > 4$

$$P_{Rd} = 0,29 \cdot \alpha \cdot d^2 \sqrt{(f_{ck} E_{cm})} / \gamma_v = 0,29 \cdot 1 \cdot 19^2 \sqrt{25 \cdot 30000} / \gamma_v = \frac{90700}{\gamma_v} N$$

Con la nostra formulazione si ha invece:

- lunghezza efficace

$$L_e = 19 \cdot 1,5 + 19 \sqrt{\frac{2}{3} \cdot \frac{355}{4 \cdot 30}} = 55 \text{ mm} = 2,9 \cdot d$$

- lunghezza limite per il piolo lungo

$$L_2 = 2 \cdot L_e - a = 10 - 19 \cdot 1,5 = 81 \text{ mm} = 4,3 \cdot d$$

- resistenza a rifollamento (a meno del coeff. di sicurezza):

$$\gamma_v \cdot P_{Rd} = f_{hc} \cdot d \cdot L_e = 4 \cdot 30 \cdot 19 \cdot 55 = 125400 \cdot N$$

$$P_{Rd} = \frac{125400}{\gamma_v} \cdot N \quad \text{poco diverso da} \quad \frac{90700}{\gamma_v} N$$

I concetti qui esposti sul meccanismo di collasso della connessione a piolo hanno validità generale e possono essere applicati anche a casi come ad esempio nelle connessioni legno - legno (Eurocodice 5) e legno - calcestruzzo.

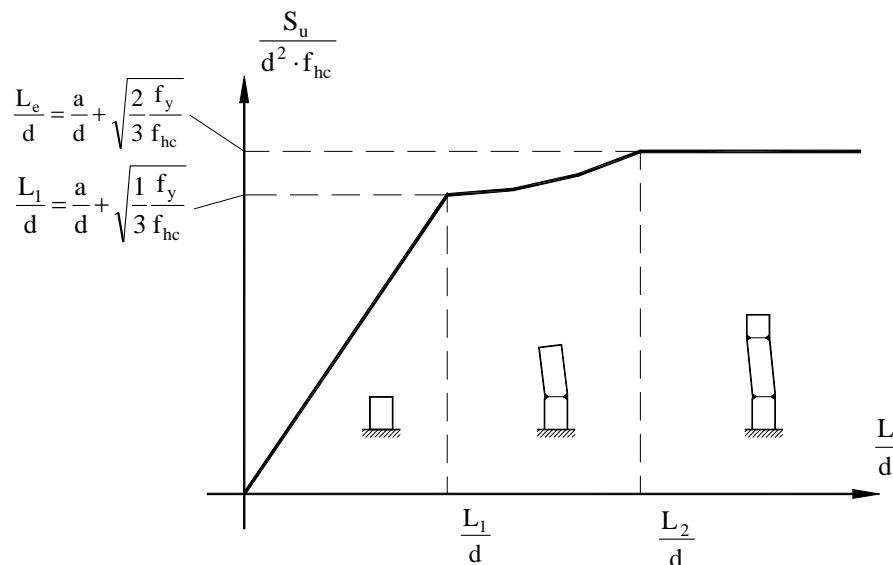


Fig. 7.15: Resistenza ultima del piolo in funzione della sua lunghezza

8. Verifica dell'armatura trasversale

Come indicato nell'EC4 [#6.6] deve essere progettata un'adeguata armatura trasversale per prevenire la rottura prematura per scorrimento o spaccatura longitudinale. Possibili superfici di rottura sono indicate nella seguente figura.

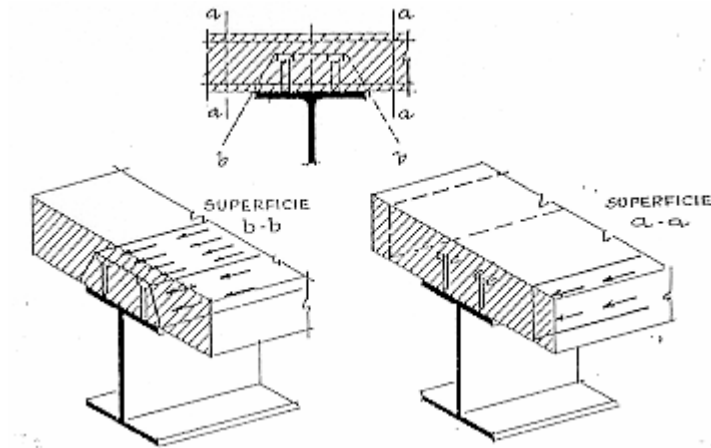


Fig. 8.1: superfici di rottura a scorrimento

La resistenza a scorrimento secondo EC4 [#6.6.2] (formulazione che coincide con quella di EC2 #4.3.2.5), è il valore minore fra la resistenza della sezione con armatura a taglio e la resistenza delle bielle convenzionali di calcestruzzo [EC2 #4.3.2.2]:

$$v_{Rd} = 2.5 \cdot A_{cv} \cdot \eta \cdot \tau_{Rd} + A_e \cdot f_{sk} / \gamma_s \quad (8.1)$$

oppure

$$v_{Rd} = 0.2 \cdot A_{cv} \cdot \eta \cdot f_{ck} / \gamma_c \quad (8.2)$$

dove: $\tau_{Rd} = 0.25 \cdot f_{ctk,0.05} / \gamma_c$ resistenza allo scorrimento

f_{ck} resistenza caratteristica cilindrica del cls

f_{sk} tensione caratteristica di snervamento dell'armatura

$\eta=1$ per cls ordinario

$\eta=0.3+0.7(\rho/24)$ per cls alleggerito di massa volumica ρ in kN/m^3

A_{cv} area media della sezione trasversale, per unità di lunghezza di trave, della superficie di scorrimento considerata

A_e somma delle aree delle armature, per unità di lunghezza della trave, che attraversano la superficie di scorrimento.

A differenza di quanto indicato nell'EC4, si trascura il contributo di una eventuale lamiera grecata nelle relazioni (8.1) e (8.2).

L'armatura trasversale presa in conto per la resistenza allo scorrimento deve essere adeguatamente ancorata in modo da poter sviluppare la propria tensione di snervamento.

Schematizzando il meccanismo resistente allo scorrimento con il traliccio alla Morsh si può dimensionare velocemente l'armatura trasversale.

Ipotizzando un'azione pari alla resistenza ultima del piolo, l'armatura trasversale sarà soggetta ad una trazione pari a $F_t = P_{Rd}/2$, da cui l'area strettamente necessaria risulta

$$A_{t,nec} = F_t / f_{yk} \quad (8.3)$$

Bisogna anche verificare che l'area di armatura trasversale, uniformemente distribuita, sia maggiore di $0.2\% A_{cv}$ [EC4 #6.6.4]. E' inoltre opportuno predisporre anche delle barre longitudinali ($\phi 8$) per contrastare il ritiro del cls in fase di maturazione e la viscosità.

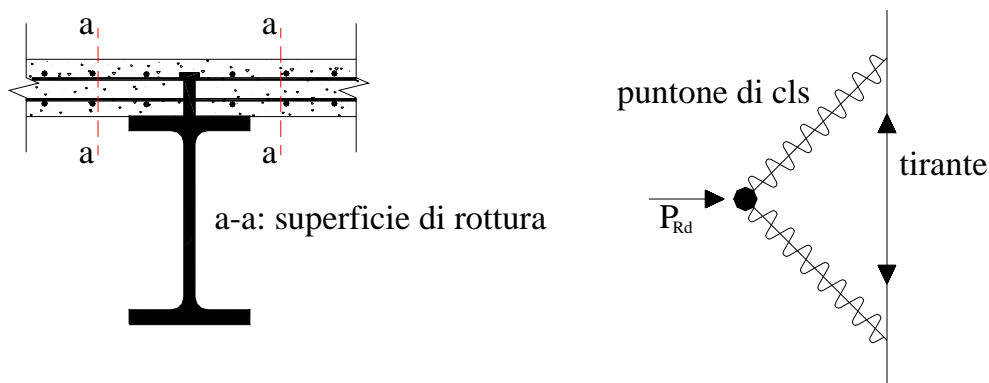


Fig. 8.2: armatura trasversale, schema con traliccio alla Morsh

9. Esempio di calcolo

Viene ora illustrato un sintetico esempio per comprendere le caratteristiche delle travi composte acciaio-cls. Per lo svolgimento dettagliato si rimanda all'esercizio allegato.

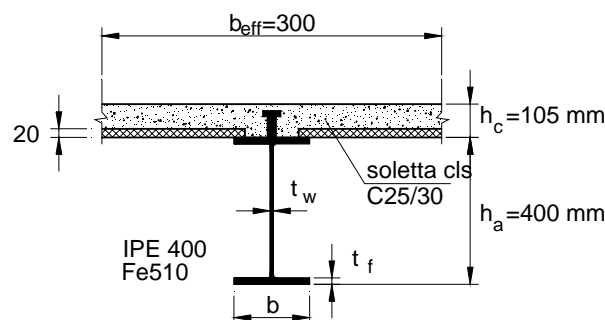


Fig. 9.1: dati progettuali

Calcolo del momento resistente (SLU):

Resistenza a compressione della soletta di calcestruzzo:

$$R_c = \frac{0,85 \cdot f_{ck} \cdot b_{eff} \cdot h_c}{\gamma_c} = 4463 \text{ kN}$$

Resistenza a trazione della trave di acciaio:

$$R_a = \frac{A_a \cdot f_{y,ad}}{\gamma_a} = 2727 \text{ kN}$$

$R_s < R_c \rightarrow$ l'asse neutro taglia la soletta. La resistenza a flessione è governata dall'acciaio.

Altezza calcestruzzo compresso (posizione dell'asse neutro per l'equilibrio alla traslazione):

$$x = R_s / R_c \cdot h_c = 64,2 \text{ mm}$$

$$M_{pl,Rd} = R_a \left(\frac{h}{2} + h_c - \frac{x}{2} \right) = 744 \text{ kN m}$$

Il rapporto tra il momento resistente plastico della trave composta e la trave in acciaio risulta

$$\frac{M_{pl,Rd}}{M_{apl,Rd}} = 1,76$$

Calcolo della rigidezza (SLS):

$$E_s = 210000 \cdot \text{N/mm}^2$$

$$f_{ck} = 25 \text{ N/mm}^2; R_{ck} = 30 \text{ N/mm}^2 \Rightarrow E_{cm} = 30500 \cdot \text{N/mm}^2 \Rightarrow n = \frac{E_s}{E_{cm} / 3} = 21$$

L'asse neutro taglia l'anima dell'IPE:

$$x = 14,3 \text{ mm}$$

e quindi il momento d'inerzia della sezione composta risulta:

$$J_{id} = 5,92 \cdot 10^8 \text{ mm}^4$$

Il rapporto tra il J_{id} della trave composta e J della trave in acciaio risulta

$$\frac{J_{id}}{J_a} = 2,56$$

Possiamo quindi concludere che la collaborazione acciaio-clt porta a notevoli benefici soprattutto per il controllo delle deformazioni allo stato limite di servizio. Infatti mentre la rigidezza della trave composta può risultare anche 3 volte superiore alla rigidezza della sola trave in acciaio, il $M_{pl,Rd}$ si aggira intorno a valori di $1,25 \div 2 M_{apl,Rd}$.